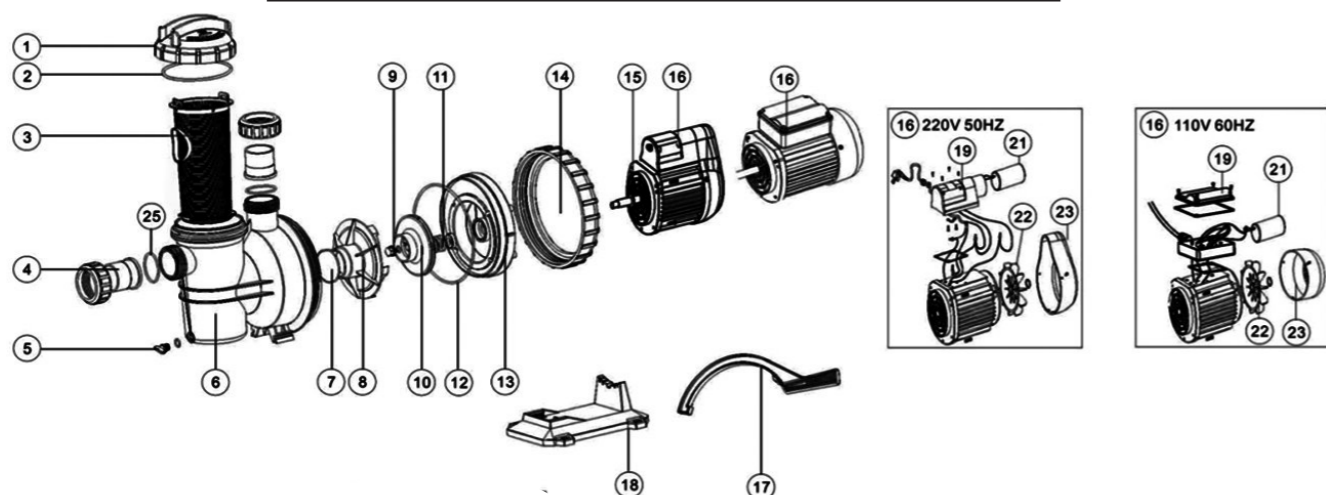


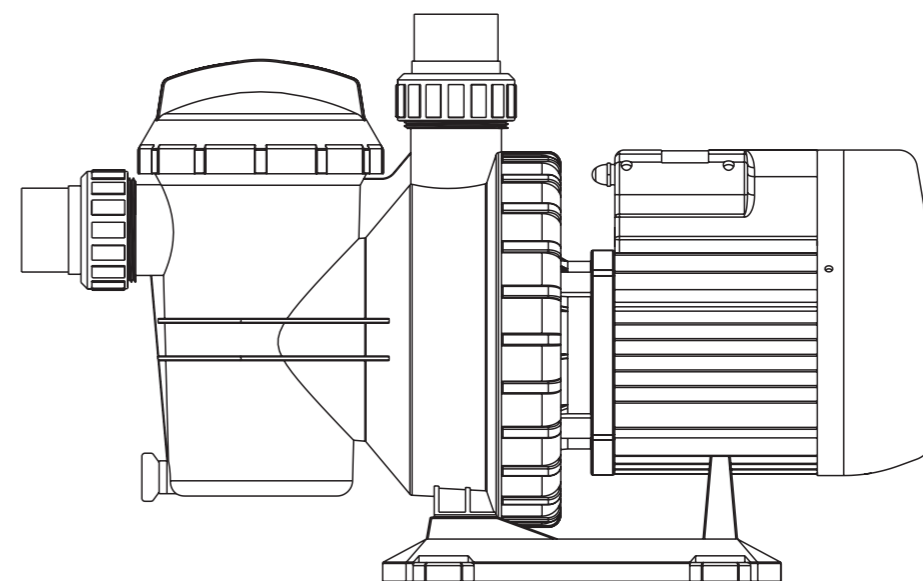
### ЗАПЧАСТИ ДЛЯ НАСОСА СЕРИИ SC



№ п/п.	Номер	Описание	Кол-во	№ п/п	Номер	Описание	Кол-во
1	01041043	Прозрачная крышка	1	16	89021803	Двигатель SC100(220В/60Гц)	1
2	02021088	Уплотнительное кольцо для крышки	1	16	89021804	Двигатель SC150(220В/60Гц)	1
3	01111076	Корзина (Большая)	1	16	89021805	Двигатель SC200(220В/60Гц)	1
4*	89280105	1.5" соединение (Черный/ Белый)	2	16	89022001	Двигатель SC050(380В/50Гц)	1
5	89021307	Сливная заглушка с уплотнительным кольцом	1	16	89022002	Двигатель SC075(380В/50Гц)	1
6	01111006	Корпус насоса серии SC	1	16	89022003	Двигатель SC100(380В/50Гц)	1
7	02011105	Уплотнительное кольцо для диффузора	1	16	89022004	Двигатель SC150(380В/50Гц)	1
8	01111009	Диффузор	1	16	89022005	Двигатель SC200(380В/50Гц)	1
9	89021704	Винт крыльчатки с уплотнительным кольцом	1	16	89021901	Двигатель SC050(110В/60Гц)	1
10	01311007	Крыльчатка SC050(110В/60Гц) & (220В/60Гц)	1	16	89021902	Двигатель SC075(110В/60Гц)	1
10	01311008	Крыльчатка SC075(110В/60Гц) & (220В/60Гц)	1	16	89021903	Двигатель SC100(110В/60Гц)	1
10	01311009	Крыльчатка SC050(220В/50Гц) & (380В/50Гц)/ SC100(110В/60Гц) & (220В/60Гц)	1	16	89021904	Двигатель SC150(110В/60Гц)	1
10	01311010	Крыльчатка SC075(220В/50Гц) & (380В/50Гц)/ SC150(110В/60Гц) & (220В/60Гц)	1	16	89021905	Двигатель SC200(110В/60Гц)	1
10	01311011	Крыльчатка SC100(220В/50Гц) & (380В/50Гц)/ SC200(110В/60Гц) & (220В/60Гц)	1	17	01021022	Ключ	1
10	01311012	Крыльчатка SC150(220В/50Гц) & (380В/50Гц)	1	18	01111007	Основание-опора	1
10	01311013	Крыльчатка SC200(220В/50Гц) & (380В/50Гц)	1	19	89021311	Кабельная коробка для насоса серии SC	1
11	04015046	3/4" герметичное уплотнение	1	20	89021505	Кабельная коробка	1
12	02011089	Кольцевое уплотнение для фланца	1	21	04016019	Конденсатор для насоса SC050 & SS/SD/ SQ/ST075 (110В)	1
13	01111008	Фланец для насоса серии SC	1	21	04016021	Конденсатор для насоса SC075 & SS/SD/ SQ/ST100-124 (110В)	1
14	01021014	Кольцевая гайка	1	21	04016022	Конденсатор для насоса SR/ SB10-15 & SC100-150 (110В)	1
15	02011096	Кольцо двигателя	1	21	04016023	Конденсатор для насоса SR/ SB20-30 & SC200 (110В)	1
16	89021705	Двигатель SC050(220В/50Гц)	1	21	04016010	Конденсатор для SS/SD/SQ/SP/ST075 & SC050	1
16	89021706	Двигатель SC075(220В/50Гц)	1	21	04016012	Конденсатор для SS/SD/SQ/SP/ST100-120/ SC075	1
16	89021707	Двигатель SC100(220В/50Гц)	1	21	04016014	Конденсатор для насоса SB/ SR10,SB15/ SC100/ SC150	1
16	89021708	Двигатель SC150(220В/50Гц)	1	21	04016015	Конденсатор для насоса SB/SR20 & SC/ EPH200 & SPR200	1
16	89021709	Двигатель SC200(220В/50Гц)	1	22	01031007	Вентилятор для SC SB/SR10,SB/SR15	1
16	89021801	Двигатель SC050(220В/60Гц)	1	23	01031009	Крышка вентилятора для насоса SB/ SR10,SB/SR15	1
16	89021802	Двигатель SC075(220В/60Гц)	1	24	01031002	Крышка вентилятора для SB/SR10,SB/SR15	1
			25	02011104	Уплотнительное кольцо для 1.5" соединения	2	

Примечание: 4\* 89280105B – 1.5" соединение черного цвета  
4\* 89280105W – 1.5" соединение белого цвета

## Центробежный насос серии SC Инструкции по установке и эксплуатации



### МОНТАЖ

Выполнять установку насоса и монтаж проводки должен только квалифицированный специалист.

### ВАЖНО!

Примечание для электриков: Насосы EMAX должны подключаться к сети электропитания через утвержденный контактор.

### Место для установки насоса должно :

- ❖ Быть твердым, ровным, устойчивым к вибрации.
- ❖ Позволять использовать короткую прямую всасывающую трубу (для снижения потерь на трение); не устанавливайте насос на высоте более 3 м над уровнем воды.
- ❖ Позволять установить запорные клапаны в нагнетательных и всасывающих трубопроводах.
- ❖ Иметь дренажные отверстия для предотвращения затопления.
- ❖ Быть защищенным от избытка влаги.
- ❖ Иметь свободный доступ для обслуживания насоса и трубопроводов.

### ПРИМЕЧАНИЕ:

**Всасывающие и напорные соединения насоса формованы в резьбовых упорах. НЕ пытайтесь вкрутить трубу за пределы этих упоров.**

## ЭКСПЛУАТАЦИЯ

- ▲ **НИКОГДА** не используйте насос насухую! Это может привести к повреждению уплотнений, что приведет к утечке и затоплению! Перед запуском двигателя заполните насос водой.
- ▲ Перед тем, как снять крышку:  
ВЫКЛЮЧИТЕ НАСОС перед началом работы.  
ПЕРЕКРОЙТЕ КЛАПАНЫ на всасывающей и напорной трубах.  
ПОЛНОСТЬЮ СПУСТИТЕ ДАВЛЕНИЕ в насосе и трубопроводе.  
НИКОГДА не затягивайте и не ослабляйте хомуты во время работы насоса!

- ▲ Не пытайтесь препятствовать всасыванию насоса! Это может привести к серьезным травмам и смерти. Маленькие дети в бассейне должны **ВСЕГДА** быть под пристальным наблюдением взрослых.

### Заполнение насоса:

- ❖ Сбросьте давление в системе фильтрации и трубопроводе : см. Руководство по эксплуатации фильтра.
- ❖ Если система всасывания находится ниже уровня воды, насос заполняется после открытия всасывающего и напорного клапанов.
- ❖ Если система всасывания находится выше уровня воды, снимите крышку префильтра, заполните префильтр и насос водой.
- ❖ Очистите и проверьте уплотнительное кольцо, установите его на префильтр.
- ❖ Установите крышку префильтра и ручку на крышке, затяните поворотом ручки по часовой стрелке.

### ПРИМЕЧАНИЕ: Затяните крышку префильтра вручную!

Теперь насос должен заполниться. Время заполнения будет зависеть от высоты всасывания и горизонтальной длины всасывающего трубопровода.

## ТЕХОБСЛУЖИВАНИЕ



Единственное необходимое периодическое техническое обслуживание насоса - это осмотр / очистка корзины префильтра. Мусор, собирающийся в корзине, затрудняет прохождение потока воды через насос. Для очистки префильтра следуйте инструкциям ниже:

- 1) Перед началом работы остановите насос, закройте всасывающий и напорный клапаны и сбросьте давление в системе .
- 2) Снимите крышку префильтра (поверните против часовой стрелки).
- 3) Снимите и очистите корзину префильтра. Убедитесь, что все отверстия чистые, промойте корзину водой и установите в префильтр большим отверстием напротив подсоединения трубы (между направляющими ребрами). Если корзина префильтра установлена неправильно, вы не сможете установить крышку.
- 4) Очистите и осмотрите уплотнительное кольцо; установите его на крышку префильтра.
- 5) Очистите канавку на корпусе префильтра и установите крышку. Затяните крышку вручную.
- 6) Заполните насос (см. инструкцию по заполнению выше).

## ОБСЛУЖИВАНИЕ И ЗАПЧАСТИ

За обслуживанием обратитесь к региональному представителю, поскольку его знание вашего оборудования делает его наилучшим квалифицированным источником информации. Закажите все запасные части через своего регионального представителя.

При заказе запасных частей предоставьте следующую информацию:

- 1) Данные заводской таблички или серийный номер на маркировке.
- 2) Описание детали.

## ПРИЧИНЫ НЕИСПРАВНОСТЕЙ

### ДВИГАТЕЛЬ НЕ ЗАПУСКАЕТСЯ

- 1) Выключен автоматический переключатель
- 2) Перегорел предохранитель или сработало термореле
- 3) Заблокирован вал двигателя
- 4) Сгорела обмотка двигателя
- 5) Неисправен пусковой выключатель однофазного двигателя
- 6) Проводка отключена или неисправна
- 7) Низкое напряжение

### НАСОС НЕ ДОСТИГАЕТ ПОЛНОЙ СКОРОСТИ

- 1) Низкое напряжение
- 2) Насос подключен к неправильному напряжению

### ПЕРЕГРЕВАЕТСЯ ДВИГАТЕЛЬ (Срабатывает защита)

- 1) Низкое напряжение
- 2) Обмотки двигателя подключены к неправильному напряжению на модели с двойным напряжением
- 3) Недостаточная вентиляция

### НАСОС НЕ КАЧАЕТ ВОДУ

- 1) Насос не заполнен
- 2) Закрыт клапан на всасывающей или напорной линии
- 3) Утечка или засасывание воздуха в систему
- 4) Засорена крыльчатка

### УТЕЧКА ВОДЫ ПО ВАЛУ

- 1) Необходимо заменить уплотнение вала

**ПРИМЕЧАНИЕ:** если рекомендации по устранению неполадок данного руководства не решают вашу проблему (проблемы), обратитесь за помощью к региональному представителю.

### НИЗКАЯ ПРОИЗВОДИТЕЛЬНОСТЬ НАСОСА

- 1) Частично закрытый клапан на всасывающей или напорной линии.
- 2) Засор на всасывающей или напорной линии.
- 3) Слишком маленький диаметр всасывающей или напорной линии.
- 4) Засорена корзина скиммера или волосы в префильтре
- 5) Загрязнен фильтр
- 6) Засорена крыльчатка

### ВЫСОКОЕ ДАВЛЕНИЕ В НАСОСЕ

- 1) Частично закрытый клапан на всасывающей или напорной линии
- 2) Слишком маленький диаметр напорной линии
- 3) Загрязнен фильтр

### ШУМНАЯ РАБОТА НАСОСА И МОТОРА

- 1) Засорена корзина скиммера или волосы в префильтре
- 2) Изношены подшипники двигателя
- 3) Клапан на всасывающей линии частично закрыт
- 4) Частично засорена всасывающая линия
- 5) Вакуумный шланг забит или слишком мал
- 6) Насос непрочен установлен

### ПУЗЫРЬКИ ВОЗДУХА НА ВПУСКЕ

- 1) Воздух попадает в линию всасывания на соединениях или клапане
- 2) Уплотнительное кольцо крышки префильтра нуждается в очистке
3. Низкий уровень воды в бассейне