



**Инструкция по установке,
использованию и обслуживанию
подводных прожекторов Kripsol**



**PH300.C - PH301.C - PHM300.C - PHM301.C
PL300.C - PL301.C - PLM300.C - PLM301.C**

1. ОПИСАНИЕ

1.1 Подводные прожектора Kripsol изготовлены методом литья из ABS-пластика белого цвета и армированного полипропилена. Материал не подвержен влиянию химических агентов.

1.2 ТЕХНИЧЕСКИЕ ХАРАКТЕРИСТИКИ

- предназначены для использования с параболической лампой на 300 Вт;
- следует использовать в свежей или чистой воде;
- не погружать на глубину более 1,5 м. Во всех остальных случаях требуется консультация специалиста;
- степень защиты: IP68. Безопасное напряжение: 12В;
- соответствие международным стандартам безопасности CEI 60598-2-18:1993;
- соответствие S/RBT.MI BT 031, PTO 1.2;
- производитель не несет ответственности за сборку, установку, запуск, эксплуатацию и монтаж не оригинальных компонентов.

2. ОБЩИЕ ПОЛОЖЕНИЯ

2.0 ВСТУПЛЕНИЕ

Данное руководство содержит инструкции по установке, использованию и обслуживанию подводных прожекторов Kripsol в плавательных бассейнах. Чтобы обеспечить правильную работу и продолжительный срок службы устройства, необходимо строго соблюдать инструкции данного руководства.

2.1 ПРЕДУПРЕДИТЕЛЬНЫЕ ЗНАКИ



ОСТОРОЖНО!



ОПАСНО!

CAUTION



ВНИМАНИЕ!

2.2 ПРЕДУПРЕДИТЕЛЬНЫЕ ЗНАКИ

Производитель не несет ответственности за ущерб, вызванный не соблюдением приведенных выше рекомендаций. Более того, это является поводом для отмены гарантии.

3. ОБЩИЕ ПРАВИЛА БЕЗОПАСНОСТИ

3.1



ОСТОРОЖНО!

Безопасность подводных прожекторов гарантируется в случае правильного монтажа (стр.4-5).

3.2



ОСТОРОЖНО!

Подводные прожекторы должны использоваться только по назначению.

3.3



ОПАСНО!

Установка, ремонт и обслуживание подводных прожекторов проводится при отключенном электропитании.

3.4



ОПАСНО!

Включайте подводный прожектор только после полной сборки и установки в бассейне.

3.5



ОПАСНО!

Электропроводка и защитные устройства не должны быть влажными и не должны быть использованы во влажной окружающей среде.

3.6



ОСТОРОЖНО!

Использованию подлежат только оригинальные компоненты от производителя. Использование сторонних компонентов снимает с производителя ответственность.

4. УПАКОВКА, ТРАНСПОРТИРОВКА И ХРАНЕНИЕ

4.1



Прожектора поставляются в соответствующей защитной упаковке.

4.2



При получении товара необходимо проверить состояние упаковки и ее содержимое. В случае обнаружения каких-либо повреждений или недостатков товара, свяжитесь с поставщиком.

4.3



Не рекомендуется хранить прожектора в помещениях с повышенной влажностью.

5. УСТАНОВКА И СБОРКА

5.1 РАЗМЕЩЕНИЕ.



Подводные прожектора Kripsol подходят для установки в новых плавательных бассейнах из бетона, полиэстера или лайнера. Лампа крепится к корпусу с помощью двух болтов А2 из нержавеющей стали:

- **Модель PH300.C**, для бетонных бассейнов, с полиамидной втулкой 6;
- **Модель PH301.C**, для бетонных бассейнов, с никелированной латунной втулкой;
- **Модель PHM300.C**, для бетонных бассейнов, с полиамидной втулкой 6, включая кабель и кольцо;
- **Модель PHM301.C**, для бетонных бассейнов, с никелированной латунной втулкой, включая кабель и кольцо;
- **Модель PL300.C**, для лайнерных или полиэстеровых бассейнов, с полиамидной втулкой 6, включая кабель и кольцо;
- **Модель PL301.C**, для лайнерных или полиэстеровых бассейнов, с никелированной латунной втулкой, включая кабель и кольцо.

5.2 СБОРКА.



ОСТОРОЖНО!

Корпус прожектора (№18, с. 14-17) имеет два отверстия под кабель: сбоку и спереди. Вставьте втулку (№13, с. 14-17) в одно из них. Втулка фиксирует кабель, защищая его от скручивания и растяжения.

В другое отверстие под кабель (№19, с. 14-17) вставьте шестигранную заглушку.

Рекомендованная глубина для установки прожектора: 500-700 мм ниже уровня воды (с.9, рис.4).

Подводный прожектор поставляется в собранном виде. Кабель находится внутри корпуса в скрученном виде (только модели, в которых предусмотрено наличие кабеля). Такие модели также комплектуются трубками (№20, с.14-17) с втулками М20 для подсоединения к корпусу (№18, с.14-17) и 3/4" для подсоединения к соединительной коробке.

Выполните следующие операции:

1. Распакуйте коробку с прожектором и размотайте кабель.
2. Выберите отверстие под кабель (№18, с.14-17). Вставьте втулку (если модель предусматривает ее наличие) в выбранное отверстие с внешней стороны (№20, с.15-17). См. с.6, рис.1, 1А, 1В.
3. Зафиксируйте корпус прожектора (№18, с.14-17) в бассейн. Если стена бетонная, сделайте углубление. В случае лайнерного или полиэстерового бассейна используйте два уплотнителя (№17, с.16-17), кольцо (№15, с.16-17) и крепежные болты (№14, с.16-17). См. с.7, рис.2.
4. После установки корпуса, пропустите наконечник кабеля сквозь втулку (№13, с.14-17) в корпусе и убедитесь, что кабель надежно закреплен и втулка защищена от воды.
5. Следуйте инструкциям на с.8-13, рис.3-8.

5.3 ДЕМОНТАЖ



ОСТОРОЖНО!

Замена лампы

1. Освободите два болта и надавите на них пальцами изнутри, чтобы снять цоколь с корпуса. См. рис. 7-8, с. 12-13.
2. Толкая пальцами болты, снимите цоколь и достаньте прожектор из воды.
3. Снимите цоколь с держателя лампы как показано на рисунке 6, с.11.
4. Снимите шесть болтов. См. рис.4, с.9.
5. Снимите крышку втулки, чтобы освободить кабель.
6. Снимите лампу.
7. Вставьте новую лампу и произведите сборку.
8. После установки держателя лампы соберите прожектор.

5.4 МЕРЫ ПРЕДОСТОРОЖНОСТИ

CAUTION



ВНИМАНИЕ!

1. Установку подводных прожекторов должен выполнять только квалифицированный специалист.
2. Установка, ремонт и обслуживание подводных прожекторов проводится при отключенном электропитании.
3. Запрещается включать подводный прожектор вне воды.
4. Блок питания не должен превышать 12 В.
5. Разрешается использовать только лампы KRIPSOL LP312.C.
6. Если прожектор приобретался без кабеля, то кабель должен соответствовать следующим условиям:
 - 2-жильный кабель с внешним диаметром не более 14 мм;
 - кабель H \emptyset 7RN-F с поперечным сечением 2 x 6 мм², который соответствует следующим стандартам:
 - UNE 21027
 - HD22 (E14/EM2)
 - Класс 5/6
 - Номинальное напряжение 0,6/1 кВ
 - IEC 60332-1/EN 50265
 - AG2
 - AD8 погружной.

МОНТАЖ В БЕТОН

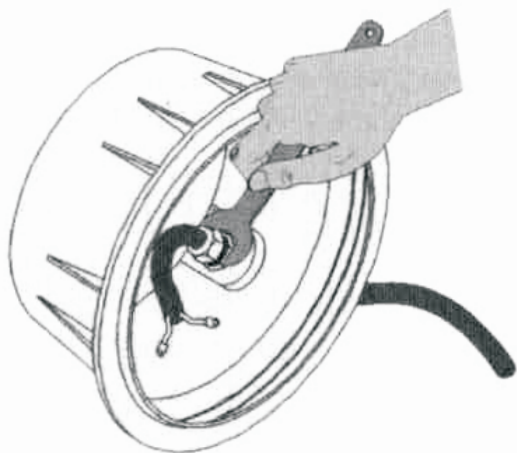


рис. 1А

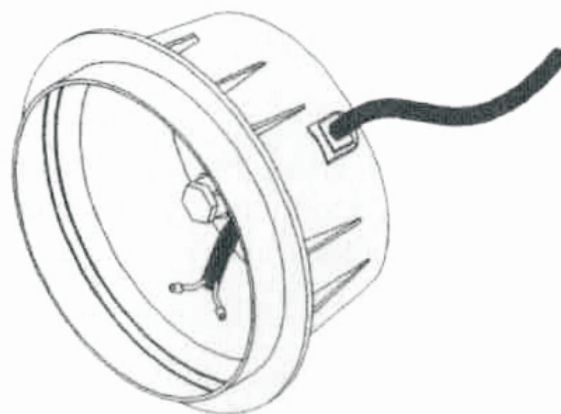


рис. 1В

МОНТАЖ В ЛАЙНЕР

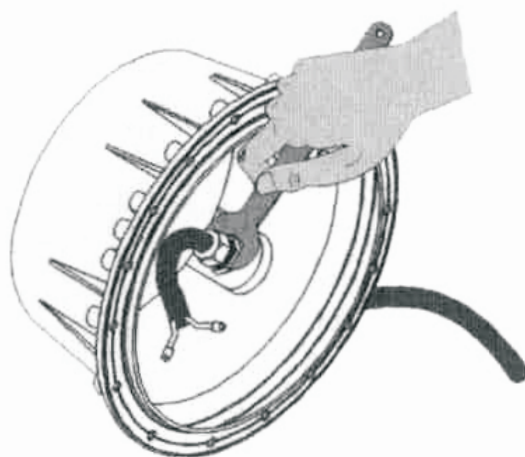


рис. 1

МОНТАЖ В БЕТОН

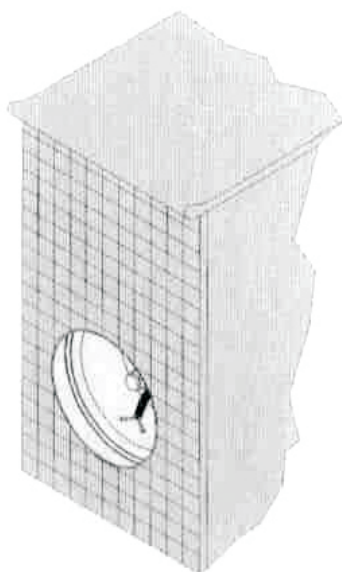


рис. 2

МОНТАЖ В ЛАЙНЕР

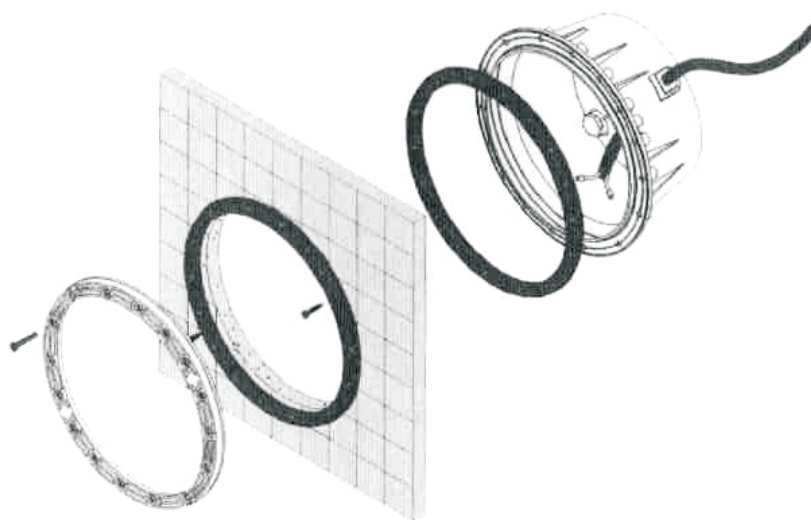


рис. 2

МОНТАЖ В БЕТОН

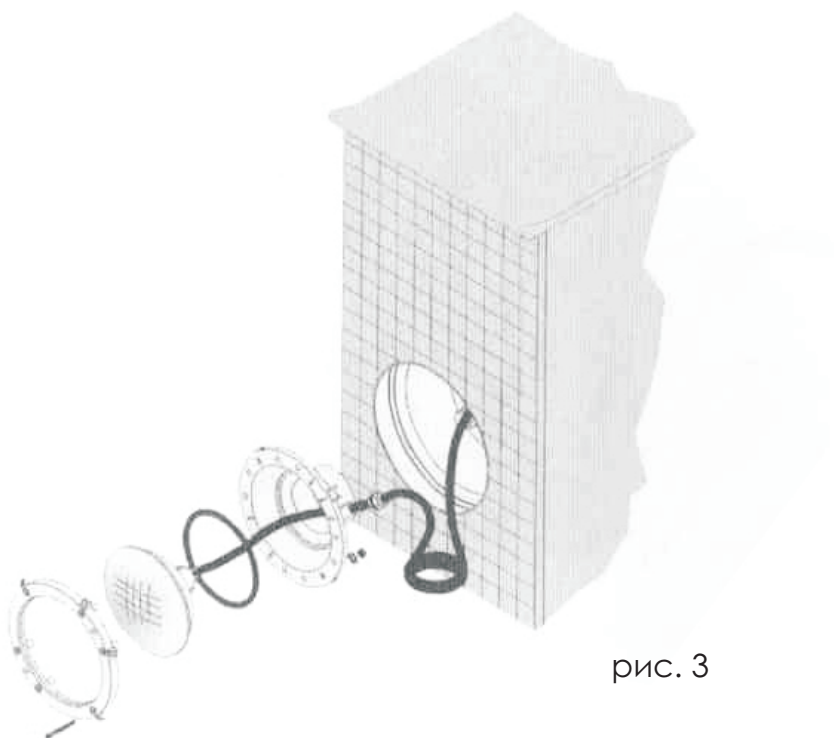


рис. 3

МОНТАЖ В ЛАЙНЕР

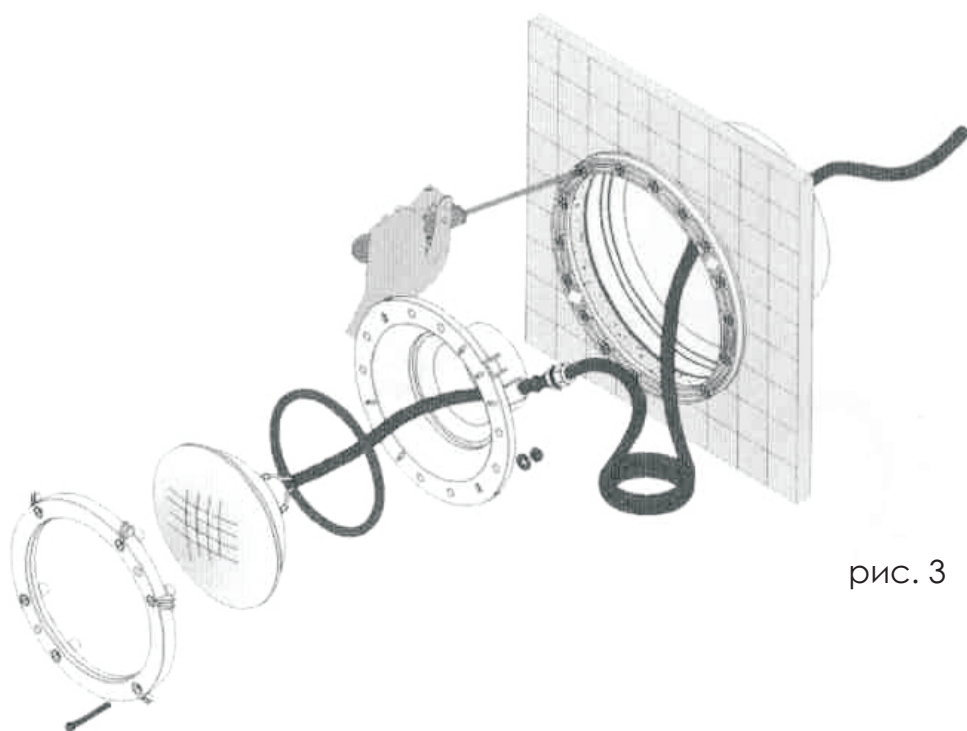


рис. 3

МОНТАЖ В БЕТОН

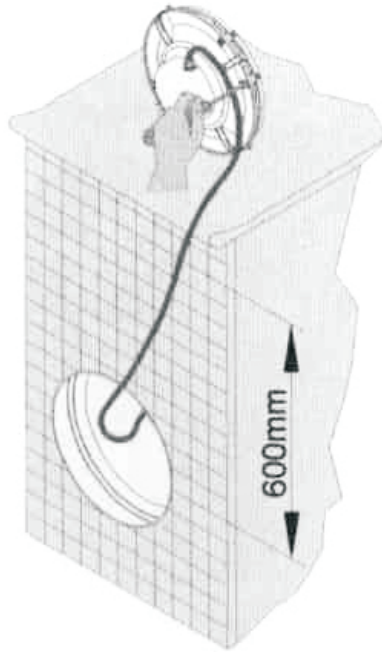


рис. 4

МОНТАЖ В ЛАЙНЕР

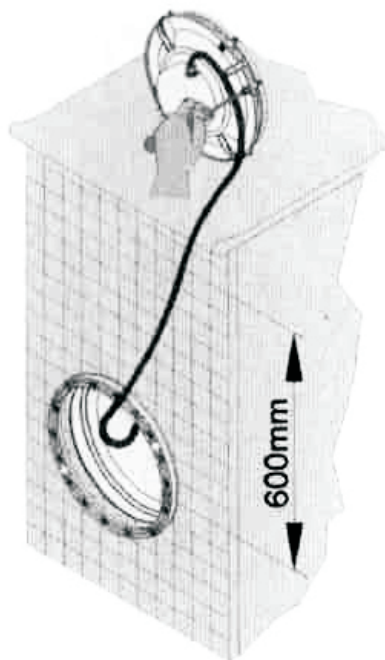


рис. 4

МОНТАЖ В БЕТОН

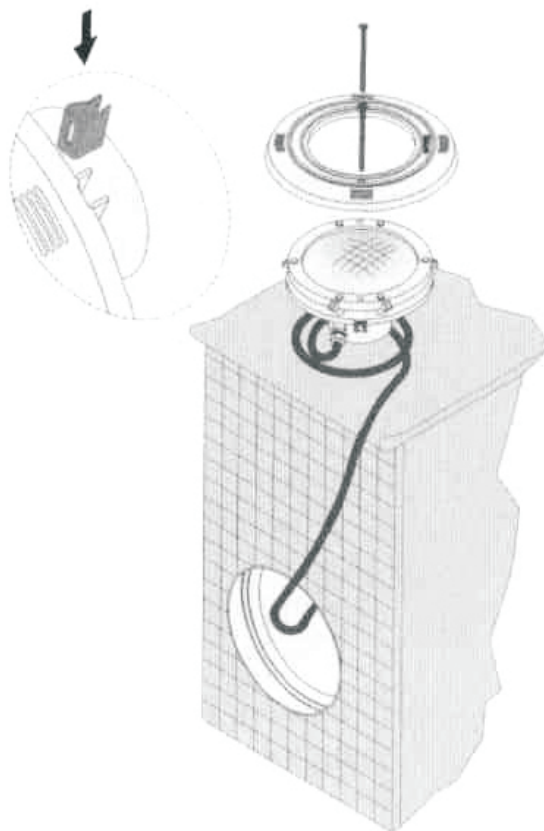


рис. 5

МОНТАЖ В ЛАЙНЕР

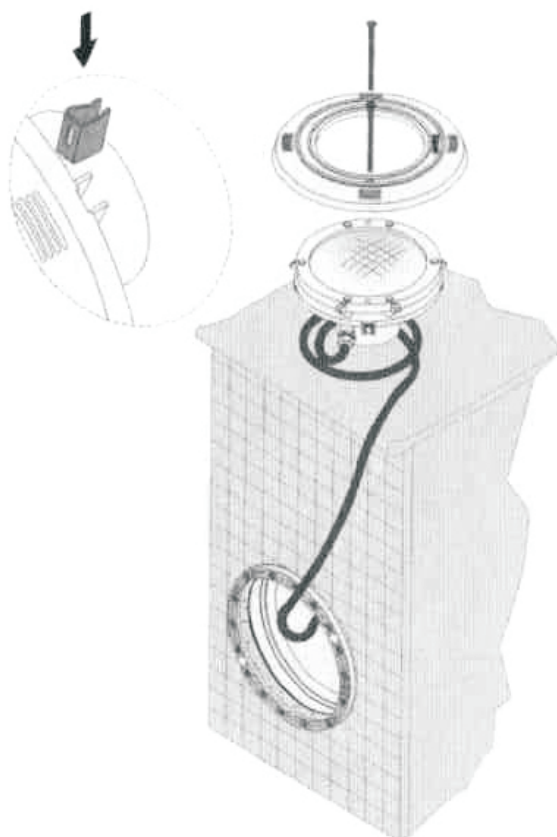


рис. 5

МОНТАЖ В БЕТОН

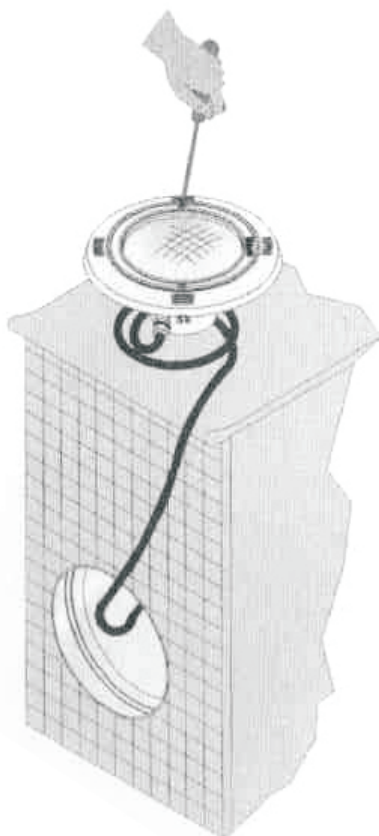


рис. 6

МОНТАЖ В ЛАЙНЕР

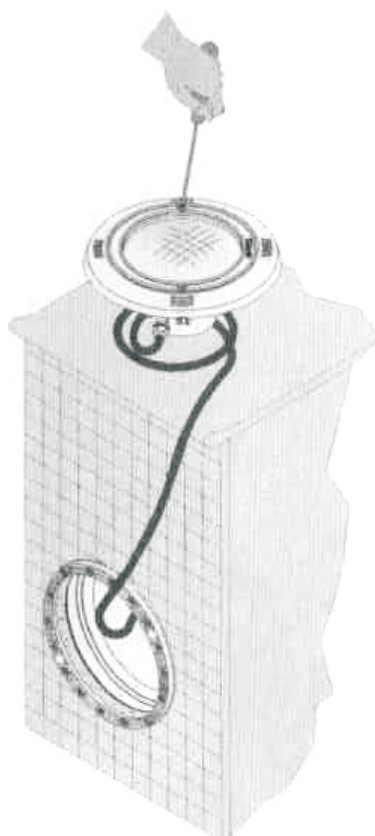


рис. 6

МОНТАЖ В БЕТОН

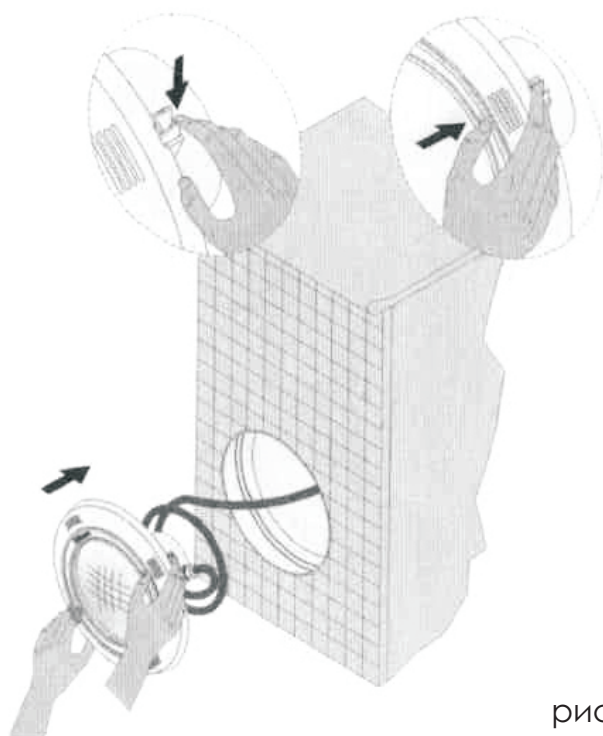


рис. 7

МОНТАЖ В ЛАЙНЕР

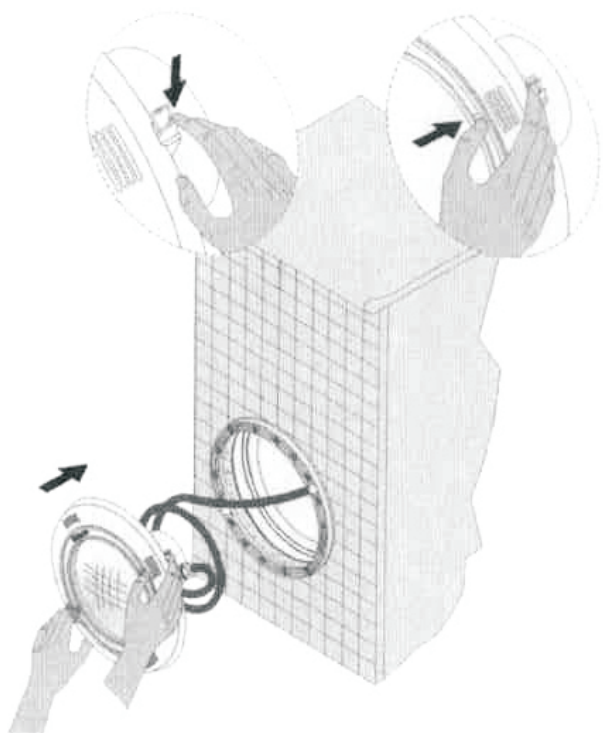


рис. 7

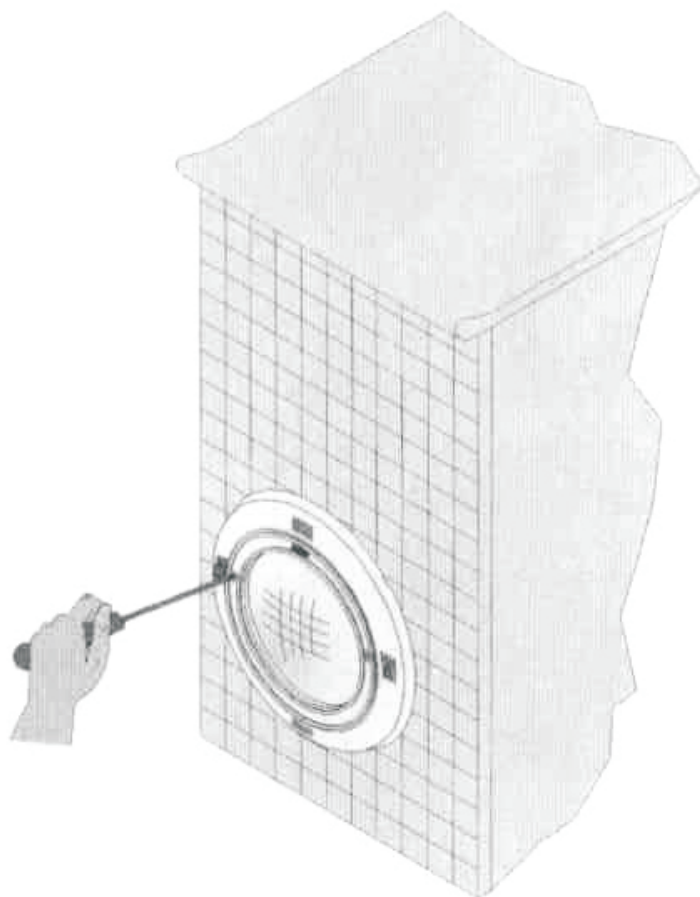
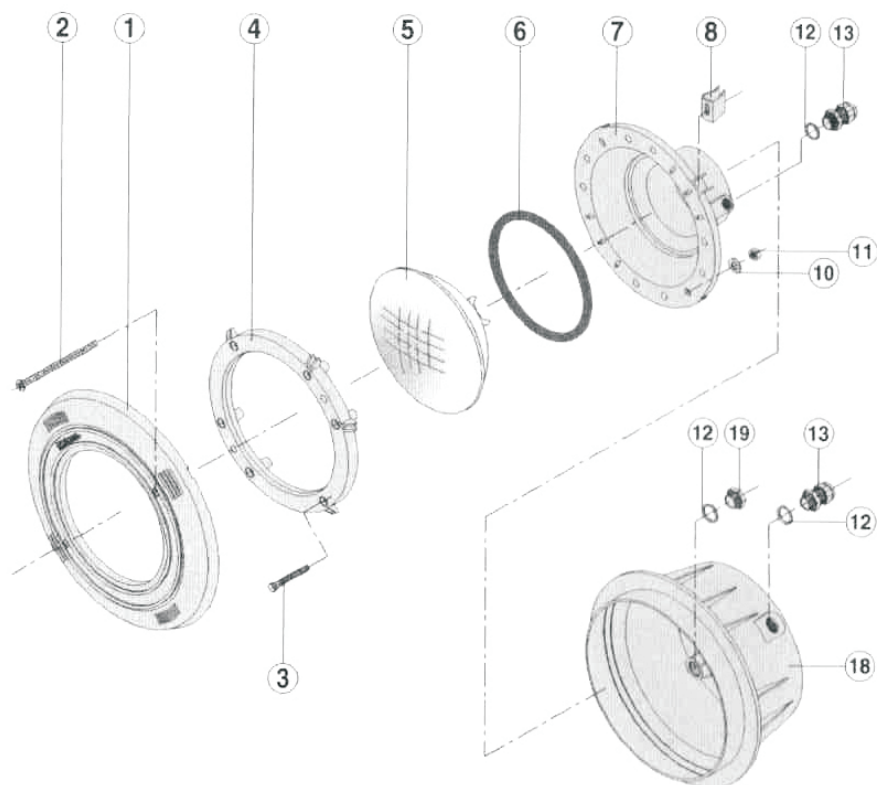


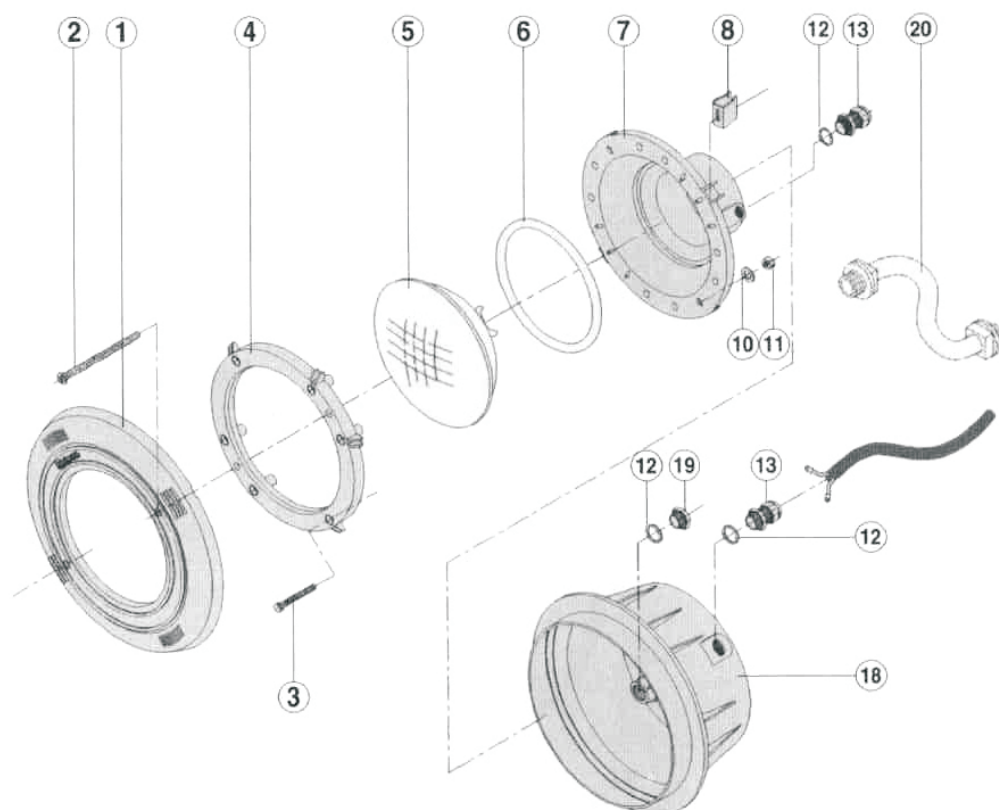
рис. 8

МОДЕЛЬ PH300.C



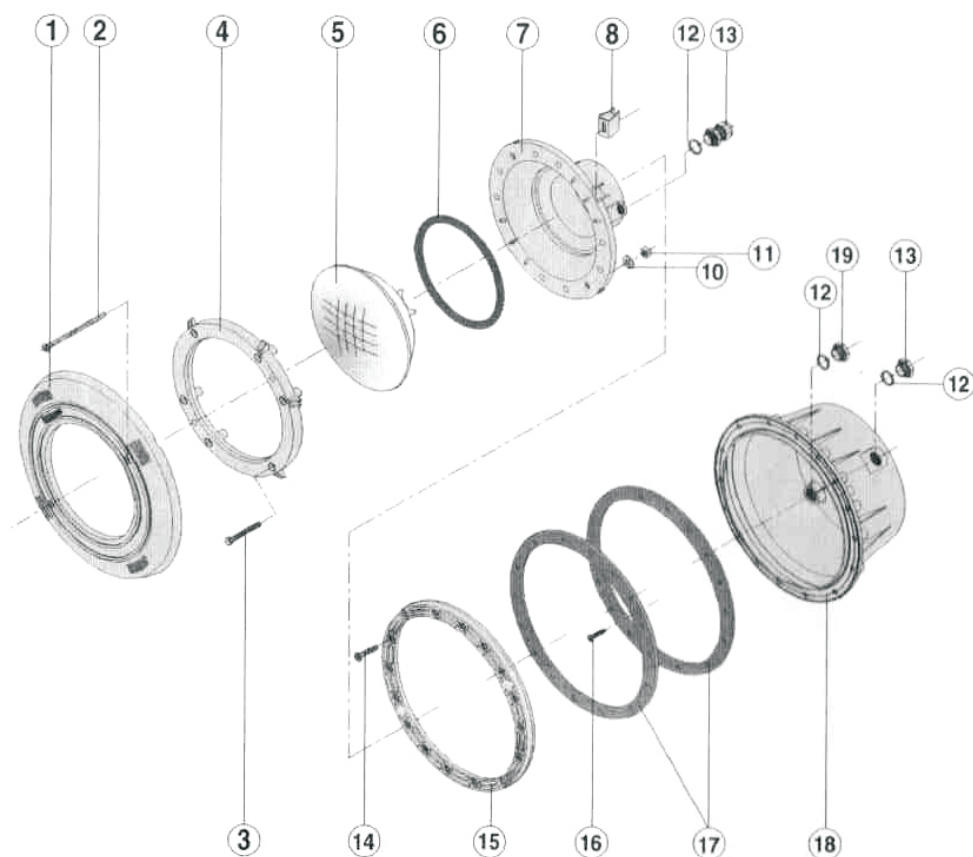
№ п/п	Описание
1	Декоративное кольцо
2	Винт
3	Винт
4	Фиксирующее кольцо для лампы
5	Лампа
6	Уплотнительное кольцо для лампы
7	Держатель лампы
8	Клипса
10	Шайба
11	Шестигранная гайка
12	Герметичный ввод
13	Втулка
18	Корпус
19	Шестигранная заглушка

МОДЕЛЬ РНМ300.С



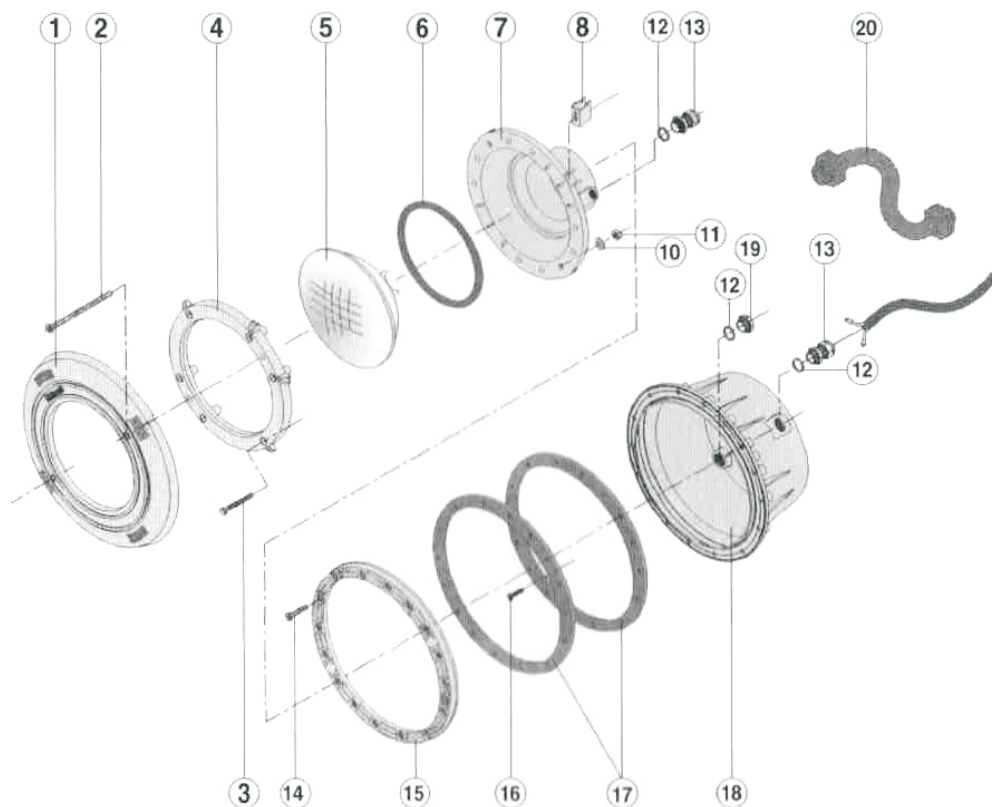
№ п/п	Описание
1	Декоративное кольцо
2	Винт
3	Винт
4	Фиксирующее кольцо для лампы
5	Лампа
6	Уплотнительное кольцо для лампы
7	Держатель лампы
8	Клипса
10	Шайба
11	Шестигранная гайка
12	Герметичный ввод
13	Втулка
18	Корпус
19	Шестигранная заглушка
20	Гибкий кабель

МОДЕЛЬ PL300.C



№ п/п	Описание
1	Декоративное кольцо
2	Винт
3	Винт
4	Фиксирующее кольцо для лампы
5	Лампа
6	Уплотнительное кольцо для лампы
7	Держатель лампы
8	Клипса
10	Шайба
11	Шестигранная гайка
12	Герметичный ввод
13	Втулка
14	Винт
15	Фиксирующее кольцо для лайнера
16	Винт
17	Уплотнительное кольцо для лайнера
18	Корпус
19	Шестигранная заглушка

МОДЕЛЬ PLM300.C



№ п/п	Описание
1	Декоративное кольцо
2	Винт
3	Винт
4	Фиксирующее кольцо для лампы
5	Лампа
6	Уплотнительное кольцо для лампы
7	Держатель лампы
8	Клипса
10	Шайба
11	Шестигранная гайка
12	Герметичный ввод
13	Втулка
14	Винт
15	Фиксирующее кольцо для лайнера
16	Винт
17	Уплотнительное кольцо для лайнера
18	Корпус
19	Шестигранная заглушка
20	Гибкий кабель

KRIPSOL