



SUPER-POWER

*Насос с переменной
скоростью*

РУКОВОДСТВО ПОЛЬЗОВАТЕЛЯ

1. ВАЖНАЯ ИНФОРМАЦИЯ ПО ТЕХНИКЕ БЕЗОПАСНОСТИ

Руководство пользователя, которое вы держите в руках, содержит важную информацию о мерах безопасности, которые необходимо предпринять для установки и запуска. Следовательно, как установщик, так и пользователь должны прочитать инструкции перед началом установки и запуска. Сохраните это руководство для дальнейшего использования.

Насос должен быть установлен в соответствии с местными правилами и нормами электроустановок. Только квалифицированный, лицензированный персонал должен устанавливать насос и проводку.

Этот прибор не может использоваться лицами (включая детей) с ограниченными физическими, сенсорными или умственными способностями или недостатком опыта и знаний, если они не получили надзора или инструкций относительно безопасного использования прибора и не понимают связанных с этим опасностей. Дети не должны играть с прибором.

 **ВНИМАНИЕ**



Опасность засасывания!
Может улавливать волосы или части тела, вызывая серьезные травмы или смерть.

Не препятствуйте всасыванию!

Правильная утилизация этого продукта



Эта маркировка указывает, что данный продукт нельзя утилизировать вместе с другими бытовыми отходами по всему ЕС. Чтобы предотвратить возможный вред окружающей среде или здоровью человека от неконтролируемого накопления опасных отходов, необходимо утилизировать его соответствующим образом и рационально использовать материальные ресурсы. Для утилизации устройства используйте системы сбора и возврата или обратитесь к продавцу, у которого был приобретен продукт. Там его могут использовать для экологически безопасной переработки.

2. УСТАНОВКА

1. Установите насос как можно ближе к бассейну, желательно в сухом, хорошо проветриваемом месте, вдали от прямых солнечных лучей. Защищайте насос от чрезмерной влажности.
2. Для уменьшения потерь на трение, используйте короткую, прямую всасывающую трубу. Не устанавливайте насос на высоте более 3 метров над уровнем воды.
3. Убедитесь, что устанавливаете насос на ровную, устойчивую к вибрации поверхность.
4. Закрепите насос на основании с помощью винтов или болтов для ограничения вибрации и нагрузки на трубу или соединения.
5. При необходимости оставьте достаточно места для запорного клапана на заборной и сливной линии.
6. Подключите всасывающую и напорную трубу к входу и выпуску бассейна.
7. Обеспечьте соответствующий дренаж для защиты насоса от затопления.
8. Этот насос должен быть оборудован разделительным трансформатором или устройством защитного отключения (УЗО), имеющее номинальный остаточный рабочий ток, не превышающий 30 мА.
9. Обеспечьте доступ к насосу и линии для обслуживания.

Примечание: Всасывающие и напорные соединения насоса формованы в резьбовых упорах. НЕ ПЫТАЙТЕСЬ вкрутить трубу за пределы этих упоров.

2.1 ЗАПУСК

Широкий диапазон настроек насоса позволяет использовать его в нескольких целях. Контроллер насоса используется для программирования скоростей и графика работы двигателя, как описано в главе "Эксплуатация" настоящего руководства.

ВНИМАНИЕ:

- НИКОГДА не используйте насос на сухую! Это может привести к повреждению уплотнений, что приведет к утечке и затоплению! Перед запуском двигателя заполните насос водой.
- Перед обслуживанием ВСЕГДА выключайте насос и спускайте давление в насосе и трубопроводной системе.
- НИКОГДА не затягивайте и не ослабляйте винты во время работы насоса.
- Не препятствуйте всасыванию насоса.

2.2 ЗАПОЛНЕНИЕ НАСОСА

- Спустите весь воздух из фильтра и системы трубопроводов (см. инструкцию к фильтру).
- Если данное устройство установлено ниже уровня воды, то для его заполнения необходимо открыть всасывающий и сливной краны.
- Если насосное оборудование установлено выше уровня воды, то для его заполнения необходимо открутить и снять крышку насоса и заполнить его водой.

ВНИМАНИЕ: Закручивайте / откручивайте крышку насоса только вручную.

3. ПРОГРАММИРУЕМЫЙ КОНТРОЛЛЕР

3.1 ОБЗОР

Этот контроллер соответствует драйверу переменной скорости для насоса переменной скорости. Ознакомьтесь с его функциями, приведенными ниже:

1. **Таймер:** Встроенные часы.
2. **Параметры управления:** Отображение энергопотребления и скорости вращения двигателя (об / мин).
3. **Предустановка скорости движения:** 3 предварительно установленных скорости движения.
4. **Настройки параметров:** Часы, 3 скорости движения, 3 варианта графика работы, настройка самозаполнения.
5. **Отображение ошибок:** Избыточный ток, перенапряжение, недостаточное напряжение, перегрев.
6. **Автоматическое восстановление:** После избыточного тока, перенапряжения, недостаточного напряжения, перегрева или сбоя питания настройки будут восстановлены.
7. **Восстановление после сбоя питания:** При повторном подключении питания настройки будут восстановлены, как и до появления ошибки.

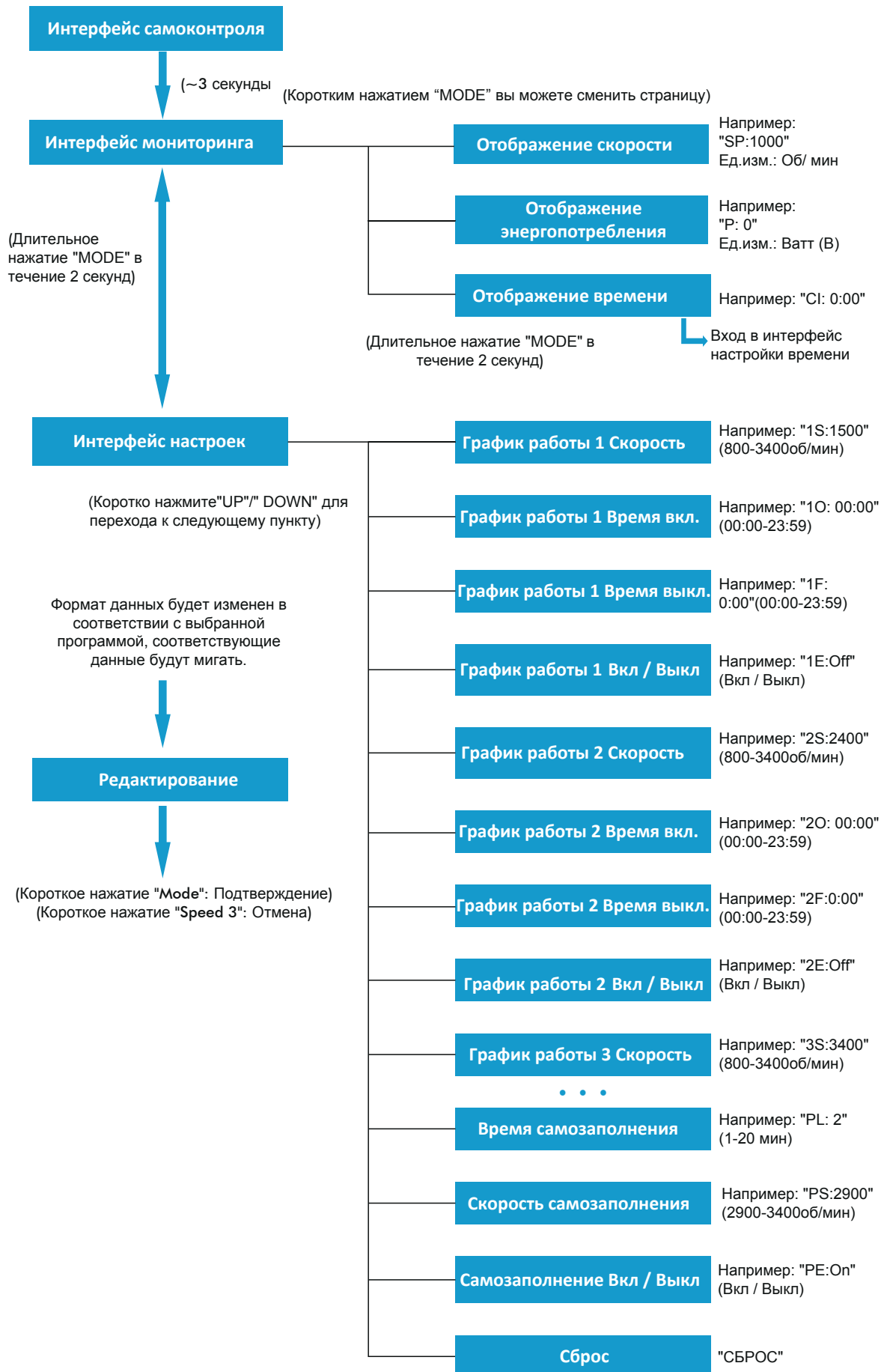
3.2 ДИСПЛЕЙ КОНТРОЛЛЕРА



	S1	S2	S3	Индикатор запуска	Индикатор работы Мигает
Предуст. скорость 1 Включено	1	0	0	X	0
Предуст. скорость 2 Включено	0	1	0	X	0
Предуст. скорость 3 Включено	0	0	1	X	0
В действии	X	X	X	1	0
Предупреждение	1	1	1	1	1

Примечание: "1" - светится; "0" - не светится; "X" - не применимо(Н/П)

3.3 БЛОК-СХЕМА ПРОГРАММИРОВАНИЯ



3.4 КНОПКИ УПРАВЛЕНИЯ

Действие	Мониторинг	Настройки	Редактирование	Ошибка/Авто восстановление
Короткое нажатие "UP"	Текущая скорость +10 об/мин	Переход на страницу вверх	Добавление текущего значения	Н/П
Длинное нажатие "UP"	Быстрое увеличение текущей скорости	Быстрый переход на страницу вверх	Быстрое добавление текущего значения	Н/П
Короткое нажатие "DOWN"	Текущая скорость -10 об/мин	Переход на страницу вниз	Уменьшение текущего значения	Н/П
Длинное нажатие "DOWN"	Быстрое снижение текущей скорости	Быстрый переход на страницу вниз	Быстрое уменьшение текущего значения	Н/П
Короткое нажатие "MODE"	Изменить страницу	Вход в интерфейс редактирования	Подтвердить изменение, назад	Н/П
Длинное нажатие "MODE"	На странице отображения времени: вход в Настройки времени На других страницах: вход в интерфейс настроек	Вход в интерфейс мониторинга	Н/П	Н/П
Короткое нажатие "Start/Stop"	Запуск / Стоп	Запуск / Стоп	Н/П	Автоматическое восстановление
Длинное нажатие "Start/Stop"	Н/П	Н/П	Н/П	Н/П
Короткое нажатие "Speed 1"	Установка скорости на предустановленную Скорость 1	Переключение на предустановлен. Скорость 1	Перемещение курсора влево	Н/П
Длинное нажатие "Speed 1"	Н/П	Н/П	Быстрое перемещение курсора влево	Н/П
Короткое нажатие "Speed 2"	Установка скорости на предустановленную Скорость 2	Переключение на предустановлен. Скорость 2	Перемещение курсора вправо	Н/П
Длинное нажатие "Speed 2"	Н/П	Н/П	Быстрое перемещение курсора вправо	Н/П
Короткое нажатие "Speed 3"	Установка скорости на предустановленную Скорость 3	Переключение на предустановлен. Скорость 3	Отменить изменение, назад	Н/П
Длинное нажатие "Speed 3"	Н/П	Н/П	Н/П	Н/П

3.5 ИНСТРУКЦИИ ПО ПРОГРАММИРОВАНИЮ

3.5.1. ГРАФИК РАБОТЫ

1. Доступны 3 настройки графика работы, предустановленная скорость 1500 об/мин, 2400 об/мин и 3400 об/мин.
2. Каждая из настроек графика работы имеет 4 параметра: "Скорость работы", "Время включения", "Время выключения", "Включить / выключить".
3. Запрограммированный график работы: График 1> График 2> График 3.
4. Если за один и тот же период времени включено более 1 графика, контроллер будет работать только по графику с наивысшим приоритетом и скоростью. Загорится соответствующий индикатор.
5. Если все графики составлены в соответствии с их предварительно установленным временем, контроллер вернется к состоянию до установки графика работы.
6. В процессе работы одного из запрограммированных графиков, вы можете использовать следующие кнопки в интерфейсе мониторинга:
 - а. Если вы нажмете "Пуск / Стоп", насос остановится; последняя скорость работы будет записана, а индикатор работы останется включенным.
 - б. Если вы нажмете "Вверх" или "Вниз", рабочая скорость увеличится / уменьшится на 10 об/мин относительно текущей, и индикатор работы погаснет.
 - в. Если вы нажмете "Speed 1/2/3", текущая скорость сменится новой выбранной скоростью, и загорится соответствующий индикатор скорости.
7. Настройки графика работы и автовосстановление не могут противоречить друг другу. При возникновении ошибки драйвер переменной скорости восстановит параметры до ошибки. (Настройка приоритета по-прежнему применима).

3.5.2. САМОЗАПОЛНЕНИЕ

1. Доступны 3 параметра настройки самозаполнения: "Время самозаполнения", "Скорость самозаполнения", "Включение / выключение".
2. Функция самозаполнения будет активирована после ее включения, если скорость работы ниже, чем "Скорость самозаполнения", а время работы меньше, чем "Время самозаполнения".
3. По умолчанию используется значение "Включить".

3.5.3. АВТОМАТИЧЕСКОЕ ВОССТАНОВЛЕНИЕ

1. Автовосстановление является основной функцией, параметры настройки недоступны.
2. В случае избыточного тока, перенапряжения или недостаточного напряжения, драйвер с переменной скоростью автоматически восстановится и перезапустится через 10 секунд.
3. В течение первых 5 секунд на дисплее будет отображаться "информация об ошибках / время ошибки" (например, "OC1 1T"). В течение следующих 5 секунд на дисплее будет отображаться "данные обратного отсчета / время обратного отсчета" (например, "AR 5" или "AS 5").
4. Если две ошибки произошли с интервалом менее 60 секунд, время автоматического восстановления увеличится один раз. Если оно увеличивается до 3 раз, система направит вас в меню "Ошибка" и автовосстановление будет невозможным.

5. Нажмите кнопку "Запуск / Стоп", чтобы отменить обратный отсчет во время процесса автоматического восстановления и немедленно активировать его.

3.5.4. ВОССТАНОВЛЕНИЕ ПОСЛЕ СБОЯ ПИТАНИЯ

1. Текущие настройки (Включить/Выключить, текущая скорость, графики работы) защищены в соответствии с мощностью; память будет храниться в течение 72 часов.
2. При повторном подключении питания драйвер переменной скорости восстановит настройки, как до появления ошибки.

3.5.5 ЧАСЫ РЕАЛЬНОГО ВРЕМЕНИ

1. Реальное время отображается в формате "часы : минуты".
2. Нажмите и удерживайте кнопку "MODE" на "Странице отображения времени", чтобы войти в режим "Установка времени".

3.5.6 СБРОС

В интерфейсе настроек перейдите в меню "Сброс" - выберите "СБРОС", коротко нажмите "Mode", содержание будет мигать, а затем снова нажмите "Mode" для полного сброса. Нажмите "Speed 3", пока содержание мигает, чтобы остановить сброс.

4. ЭКСПЛУАТАЦИЯ

4.1 ЗАПУСК

После запуска насоса драйвер выполнит процедуру самоконтроля, отсканировав дисплей и включив индикатор работы (Рисунок 4.1).

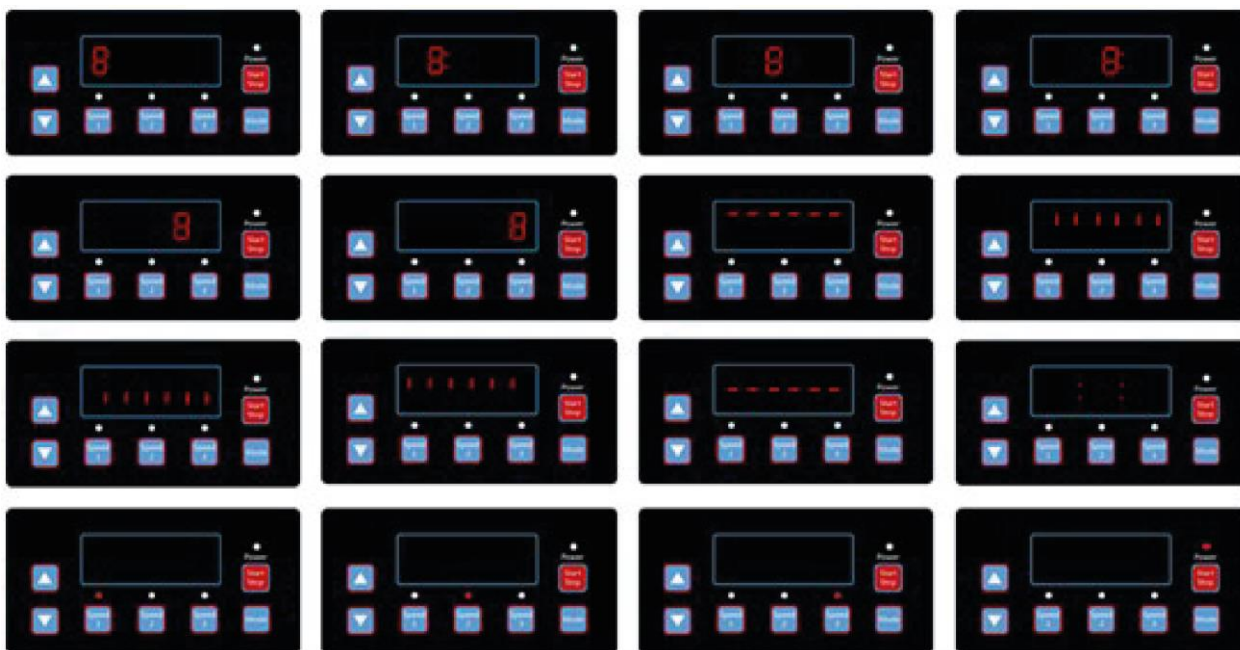


Рисунок 4.1, Процедура самоконтроля

При возникновении ошибки связи между контроллером и драйвером переменной скорости будет отображаться ошибка связи, как показано на рисунке 4.2.

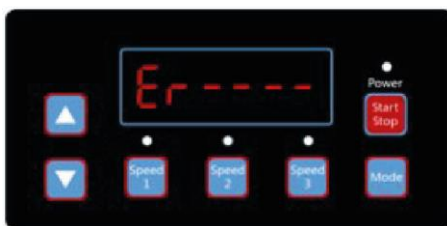


Рисунок 4.2, Ошибка связи

4.2 ИНТЕРФЕЙС МОНИТОРИНГА

После запуска насоса войдите в "Интерфейс мониторинга", как показано на рисунке 4.3. Нажмите "Mode" для смены страниц отображения скорости или времени (Рисунки 4.3 - 4.5).



Рисунок 4.3, Страница отображения скорости



Рисунок 4.4, Страница отображения энергопотребления



Рисунок 4.5, Страница отображения времени

Нажимайте "Speed 1", "Speed 2", "Speed 3", чтобы изменить предварительно установленную скорость; загорится соответствующий индикатор (Рисунки 4.6 - 4.8).



Рисунок 4.6, Скорость 1



Рисунок 4.7, Скорость 2



Рисунок 4.8, Скорость 3

Нажимайте "Run", чтобы запустить/остановить драйвер переменной скорости; Индикатор работы включится / выключится (Рисунок 4.9).



Рисунок 4.9, Дисплей энергопотребления, Скорость 3

Нажмите "Вверх" или "Вниз", чтобы увеличить или уменьшить обороты на 10, как показано на рисунках 4.10-4.11.



Рисунок 4.10, 1000 об/мин нажмите "Вверх" один раз



Рисунок 4.11, 1000 об/мин нажмите "Вниз" один раз

Нажмите и удерживайте "Mode", чтобы войти в настройки интерфейса.

4.3 ИНТЕРФЕЙС НАСТРОЕК

Нажмите "Mode", чтобы перейти к страницам "График работы 1 Скорость", "График работы 1 Время вкл.", "График работы 1 Время выкл.", "График работы 1 Вкл/Выкл", "График работы 2 Скорость", "График работы 2 Время вкл.", "График работы 2 Время выкл.", "График работы 2 Вкл/Выкл", "График работы 3 Скорость", "Время самозаполнения", "Скорость самозаполнения", "Включение / выключение самозаполнения", страницы «Автовосстановление» (Рисунки 4.12- 4.23).



Рисунок 4.12, График работы 1 Скорость, по умолчанию 1500 об/мин



Рисунок 4.13, График работы 1 Время вкл., по умолчанию 00:00



Рисунок 4.14, График работы 1 Время выкл., по умолчанию 00:00



Рисунок 4.15, График работы 1 Вкл/Выкл, по умолчанию Выкл.



Рисунок 4.16, График работы 2
Скорость, по умолчанию 2400 об/мин



Рисунок 4.17, График работы 2
Время вкл., по умолчанию 00:00



Рисунок 4.18, График работы 2
Время выкл., по умолчанию 00:00



Рисунок 4.19, График работы 2
Вкл/Выкл, по умолчанию Выкл.



Рисунок 4.20, График работы 3
Скорость, по умолчанию 3400 об/мин



Рисунок 4.21, Время самозаполнения,
по умолчанию 2 мин



Рисунок 4.22, Скорость самозаполнения,
по умолчанию 2900 об/мин



Рисунок 4.23, Самозаполнение
Вкл/Выкл, по умолчанию Вкл.



Рисунок 4.24, Сброс

4.4 ИНТЕРФЕЙС РЕДАКТИРОВАНИЯ

Нажмите и удерживайте кнопку "Mode" на странице отображения времени в интерфейсе мониторинга или коротко нажмите "Mode" на любой странице, чтобы войти в интерфейс редактирования.

В интерфейсе редактирования изменяемая область начнет мигать. Нажмите "Вверх" или "Вниз", чтобы изменить значение, нажмите "Speed 1" или "Speed 2", чтобы переместиться влево или вправо. Коротко нажмите "Mode" для подтверждения редактирования или "Speed 3" для отмены.

4.5 АВТОМАТИЧЕСКОЕ ВОССТАНОВЛЕНИЕ

При возникновении ошибки Избыточного тока, Перенапряжения, Недостаточного напряжения или Перегрева система восстанавливается автоматически. Если две ошибки происходят с интервалом менее 60 секунд, время автоматического восстановления увеличится один раз. Если время автоматического восстановления увеличится 3 раза, система направит вас в меню "Ошибка" и не выполнит автоматическое восстановление. На странице автоматического восстановления будут отображаться сведения об ошибках (рис. 4.25) в течение первых 5 секунд и сведения об обратном отсчете в течение следующих 5 секунд (рис. 4.26).

Нажмите кнопку "Запуск/Стоп", чтобы отменить обратный отсчет во время процесса автоматического восстановления или немедленно активировать его (без активации автозапуска. Если есть ошибка и драйвер переменной скорости работает, то после автоматического восстановления система отобразит страницу автозапуска. На странице автоматического запуска отобразятся детали ошибки и детали обратного отсчета), как показано на рис. 4.27.

Нажмите "Запуск" для отмены процедур и немедленного автоматического восстановления (появятся настройки по умолчанию для драйвера переменной скорости).



Рисунок 4.25, Автовосстановление, детали ошибки OC1, время ошибки 1



Рисунок 4.26, Обратный отсчет автовосстановления, осталось 5 секунд



Рисунок 4.27, Обратный отсчет автозапуска, осталось 5 секунд

4.6 МЕНЮ ОШИБОК

Экран меню ошибок, как показано на рисунке 4.28, покажет все детали ошибок, и все индикаторы начнут мигать. Коротко нажмите "Run" в меню ошибок, чтобы автоматически восстановить драйвер переменной скорости (оставьте драйвер отключенным).



Рисунок 4.28, Ошибка, Код ошибки OC1

5. ОПИСАНИЕ ОШИБОК

5.1 ОШИБКА СВЯЗИ

Если появляется сообщение об ошибке связи («ER ---»), убедитесь, что штепсельная вилка имеет хороший контакт с розеткой, перезагрузите систему, отключив оборудование от источника питания, перед повторным подключением подождите не менее 60 секунд.

Если ошибка не устранена, обратитесь в службу технической поддержки Emaux.

5.2 ОШИБКА РАБОТЫ

Если контроллер не работает, код ошибки будет отображаться на дисплее контроллера. Например. «Er: OV». Нажмите кнопку "Запуск / Стоп", чтобы возобновить работу контроллера. Общие коды ошибок следующие:

Ошибка	Описание	Причина
OC	Избыточный ток: выходной ток драйвера превышает пороговое значение (200% от номинального тока)	- Неисправность выхода драйвера - Привод модуля IPM поврежден
OV	Перенапряжение: напряжение постоянного тока основной цепи превышает пороговое значение	- Чрезмерная мощность блока питания - Мощность блока питания превышает настройки
UV	Недостаточное напряжение: основной электрический ток слишком низок	- Большое колебание напряжения питания
OH	Перегрев: теплоотвод на двигателе перегревается	- Слишком высокая t окружающей среды - Вентилятор охлаждения двигателя не работает

6. ПЛАНОВОЕ ТЕХНИЧЕСКОЕ ОБСЛУЖИВАНИЕ

Единственное обязательное техническое обслуживание - это проверка/очистка корзины фильтра. Скапливающийся в корзине мусор, перекрывает поток воды через насос. Для очистки корзины следуйте инструкциям ниже:

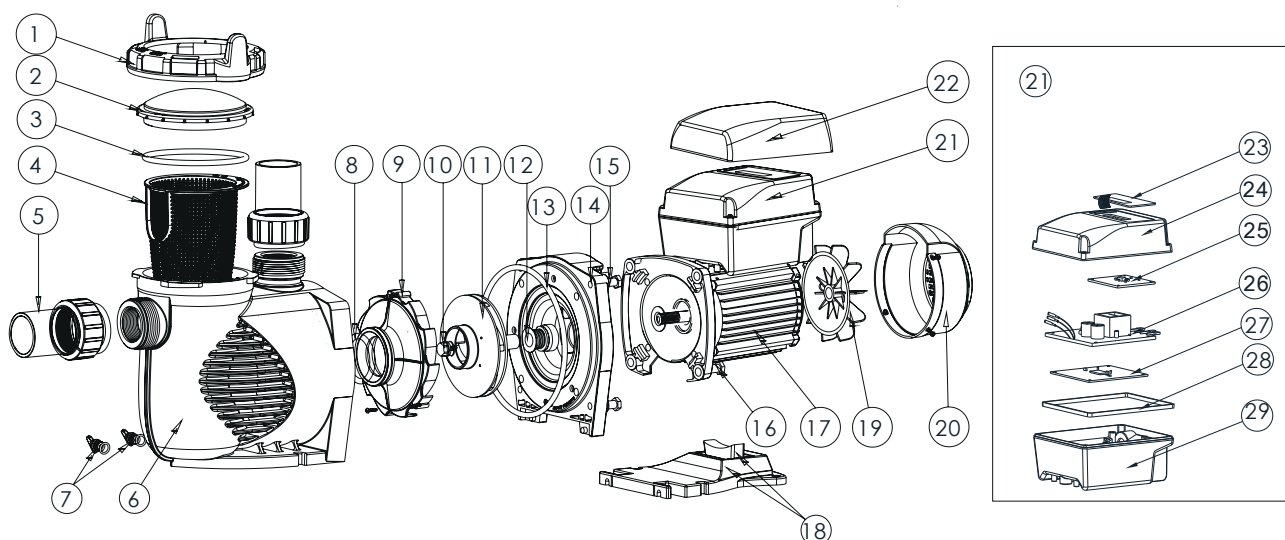
1. Остановите насос, закройте задвижку на всасывающем и напорном трубопроводе и, прежде чем продолжить, сбросьте все давление из системы.
2. Открутите крышку фильтра (поверните против часовой стрелки).
3. Выньте корзину фильтра и почистите ее. Убедитесь, что все отверстия в корзине чистые, промойте ее водой и установите на место, совместив большое отверстие с соединительным отверстием трубы (между ребрами). Если установить корзину наоборот, крышка не будет прилегать к корпусу.
4. Очистите и осмотрите кольцо крышки, установите снова на крышку отсека.
5. Очистите кольцо на корпусе и установите крышку на место. Чтобы крышка не застревала, затягивайте ее только вручную.
6. Залейте насос (см. Инструкции по заливке выше).

7. ПОСЛЕПРОДАЖНОЕ ОБСЛУЖИВАНИЕ

За обслуживанием обратитесь к региональному представителю, поскольку его знание вашего оборудования делает его наилучшим квалифицированным источником информации. Закажите все запасные части через своего регионального представителя. При заказе запасных частей предоставьте, пожалуйста, следующую информацию:

1. Данные заводской таблички или серийный номер на маркировке.
2. Описание деталей.

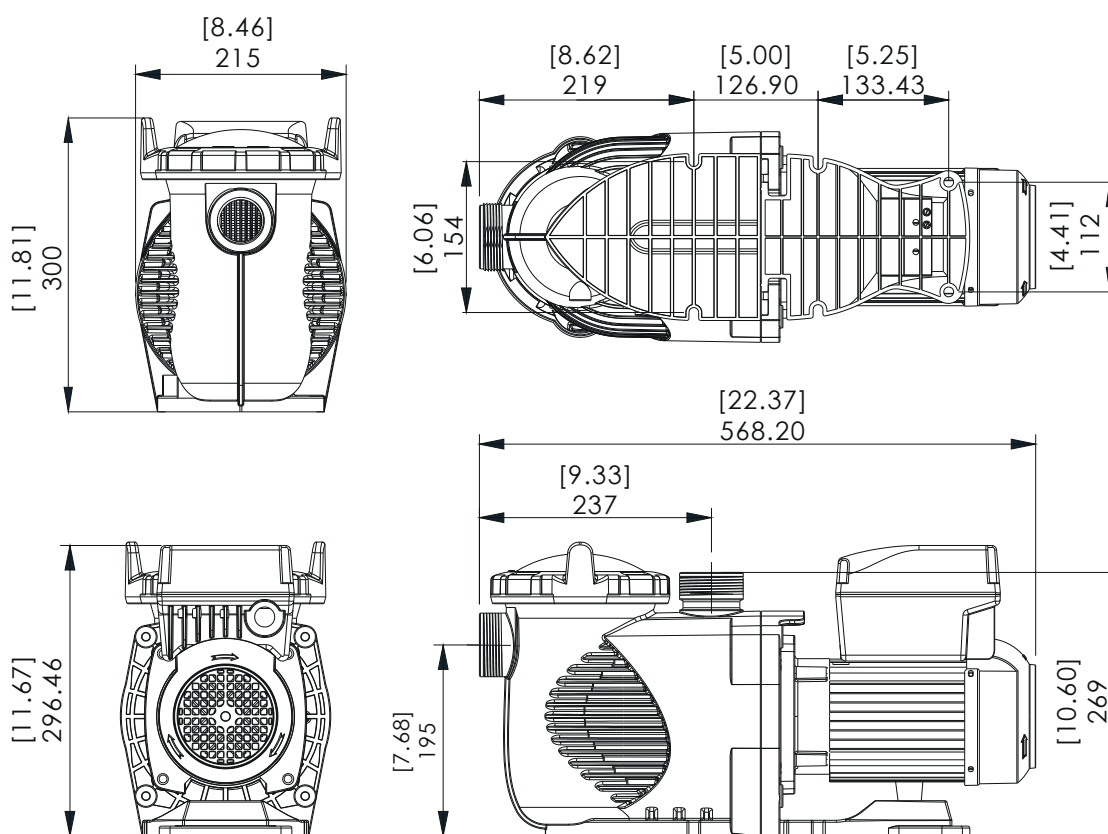
8. ЗАПАСНЫЕ ЧАСТИ



№ п/п	Номер	Описание	Кол-во
1	01021143	Гайка для крышки	1
2	01041057	Прозрачная крышка	1
3	02010253	Уплотнительное кольцо для крышки	1
4	01112080	Корзина	1
5	89023801	1.5" соединение	2
6	01021144	Корпус насоса	1
7	89021307	Сливная заглушка с уплотнительным кольцом	2
8	02010245	Уплотнительное кольцо	1
9	01112081	Диффузор	1
10	89020719	Винт для крыльчатки с уплотнительным кольцом	1
11	01311058	Крыльчатка для EPV150 & SPV150	1
12	04015065	¾" уплотнение	1
13	02010246	Уплотнительное кольцо для фланца	1
14	01021145	Фланец	1
15	89020720	Винт M8 x 35 с шайбой для двигателя	4
16	03011075	Винт M8 x 30	4
17	04020140	Двигатель SPV150	1

18	01112082	Подставка	1
18	02010211	Амортизация для подставки	1
19	01031027	Вентилятор	1
20	01321032	Крышка вентилятора	1
21	89023901	Контроллер для SPV150	1
22	01041061	Крышка контроллера	1
23	04015057	Выключатели	1
24	03039920	Крышка для программируемого контроллера	1
25	04015060	Панель управления SPV (PCB)	1
26	04015061	PFC PCB	1
27	04015062	Драйвер	1
28	02021092	Прокладка для крышки	1
29	03039919	Корпус для программируемого контроллера	1

9. ГАБАРИТНЫЕ РАЗМЕРЫ



10. ТЕХНИЧЕСКИЕ ХАРАКТЕРИСТИКИ

Код	Модель	Напряжение/ Частота	Соединение	Макс.входная мощность	Мощность	Оборотов в минуту
88029807	SPV150	220-240В 50-60 Гц	1.5"/ 50мм	1,50 (кВт)	1,5 л.с.	800-3400 об / мин

11. УСТРАНЕНИЕ НЕПОЛАДОК

Описание проблемы	Возможные причины
Двигатель не запускается	<ol style="list-style-type: none">1. Выключен автоматический переключатель2. Перегорел предохранитель или сработало термореле3. Заблокирован вал двигателя4. Сгорела обмотка двигателя5. Неисправен пусковой выключатель одноф. двигателя6. Проводка отключена или неисправна7. Низкое напряжение
Насос не достигает необходимой скорости	<ol style="list-style-type: none">1. Низкое напряжение2. Насос подключен к неправильному напряжению
Перегревается двигатель (срабатывает предохранитель)	<ol style="list-style-type: none">1. Низкое напряжение2. Обмотки двигателя подключены к неправильному напряжению на модели с двойным напряжением
Слабый или отсутствует поток воды	<ol style="list-style-type: none">1. Насос не заполнен2. Закрыт клапан на всасывающей или напорной линии3. Утечка или засасывание воздуха в систему4. Засорена крыльчатка
Утечка воды по валу	<ol style="list-style-type: none">1. Необходимо заменить уплотнение вала
Низкая производительность насоса	<ol style="list-style-type: none">1. Частично закрытый клапан на всасыв. / напорн. линии2. Засор на всасывающей или напорной линии3. Недостаточный \varnothing всасывающей или напорной линии4. Корзина заполнена мусором5. Загрязнен фильтр6. Засорена крыльчатка
Высокое давление в насосе	<ol style="list-style-type: none">1. Частично закрытый клапан на всасыв. / напорн. линии2. Слишком маленький диаметр напорной линии3. Загрязнен фильтр
Шумная работа насоса и двигателя	<ol style="list-style-type: none">1. Засорена корзина скиммера или волосы в префилт্রে2. Изношены подшипники двигателя3. Клапан на всасывающей линии частично закрыт4. Частично засорена всасывающая линия5. Вакуумный шланг забит или слишком мал6. Насос непрочен установлен
Пузырьки воздуха на впусках	<ol style="list-style-type: none">1. Воздух попадает в линию всасывания на соединениях или клапане2. Уплотнительное кольцо крышки префилттра нуждается в очистке3. Низкий уровень воды в бассейне

ПРИМЕЧАНИЕ: если рекомендации по устранению неполадок данного руководства не решают вашу проблему (проблемы), обратитесь за помощью к региональному представителю.

12. ПОЛИТИКА ГАРАНТИЙНЫХ ОБЯЗАТЕЛЬСТВ

Emaix производит свою продукцию в соответствии с самыми высокими стандартами качества изготовления, используя лучшие материалы, доступные в рамках современного процесса. Emaix с гордостью гарантирует свою продукцию следующим образом:

РАСШИРЕННАЯ ГАРАНТИЯ ДЛЯ ОТДЕЛЬНЫХ ИЗДЕЛИЙ (ПРЕДЛАГАЕТСЯ С ДАТЫ ВЫСТАВЛЕНИЯ СЧЕТА)

Изделие	Гарантийный период
Фильтры & Системы фильтрации	2 года
Насосы	1 год
Подводное освещение	1 год (лампочки 90 дней)
Лестницы	1 год
Устройства контроля	1 год
Тепловые насосы & Теплообменники	1 год
Солевые хлораторы & УФ-системы	1 год (2 года для материала ячейки)
Арматура бассейна	1 год
Очистное оборудование & Другое	1 год

12.1 ИСКЛЮЧЕНИЯ, ПРИВОДЯЩИЕ К ОТКАЗУ В ПРЕДОСТАВЛЕНИИ ГАРАНТИИ

1. Повреждения, вызванные небрежным обращением, неправильной вторичной упаковкой или транспортировкой.
2. Повреждения вследствие неправильного применения, неправильной эксплуатации или отказ эксплуатировать и устанавливать оборудование, как указано в этом руководстве.
3. Повреждения, вызванные неправильным использованием или отказом эксплуатировать и устанавливать оборудование вне пределов профессионального уровня, требуемого при подобном оборудовании или данном типе установки.
4. Повреждения, возникшие в связи с несанкционированными модификациями продукта или использованием неоригинальных запчастей Emaix.
5. Повреждения, возникшие в результате халатности или неспособности обслуживать продукт так, как указано в данном руководстве.
6. Повреждения, вызванные неспособностью поддерживать химический состав воды в соответствии со стандартами производства плавательных бассейнов на протяжении длительного времени.
7. Повреждения, вызванные замерзанием воды внутри устройства.
8. Повреждения в следствие несчастного случая, пожара или других обстоятельств, не зависящих от Emaix.
9. Был проведен ремонт или замена каких-либо частей лицом, не уполномоченным Emaix.
10. Изношенные детали.

12.2 ПРОЦЕСС ПРЕДЪЯВЛЕНИЯ РЕКЛАМАЦИИ

Процесс предъявления рекламации Emaix проходит в 3 этапа:

1. Рекламация: Заказчик связывается с продавцом Emaix и предоставляет все детали своих претензий, включающие:
 - а) информацию о неисправном продукте (артикул, серийный номер);
 - б) описание неисправности;
 - в) фото.
2. Рассмотрение: после того, как жалоба будет получена, отдел качества Emaix рассмотрит

инцидент с качеством продукта в соответствии с "Политикой гарантийных обязательств Emaux".

3. Заключение: после завершения расследования Emaux сообщит о результатах дистрибьютору.

12.3 ГАРАНТИЙНЫЕ ОБЯЗАТЕЛЬСТВА

Компания Emaux гарантирует любому из выше указанных изделий качество изготовления и/или материала(ов).

Если дефект станет очевидным в течение срока гарантии, Emaux по своему усмотрению отремонтирует или заменит такой товар или его часть за свой счет. Чтобы получить компенсацию, Заказчику необходимо будет следовать процедуре предъявления претензий к Emaux.

Тем не менее, Emaux не несет ответственности по настоящей гарантии за любую стоимость отгрузки или транспортировки оборудования или его частей. Emaux также не может нести ответственность за потерю времени, неудобства, непредвиденные расходы (стоимость рабочей силы, телефонные звонки, судебные издержки или материальные затраты, связанные с заменой или вывозом оборудования) или любой другой косвенный или случайный ущерб. Также Emaux не будет нести ответственность за снижение прибыльности бизнеса из-за несоответствующего оборудования.

12.4 ГАРАНТИИ СО СТОРОНЫ ТРЕТЬИХ ЛИЦ

Ни один дилер или другое лицо не имеет прав на предоставление каких-либо гарантий относительно компании Emaux и ее продукции .

Соответственно, Emaux не несет никакой ответственности за такую гарантию.