

РУКОВОДСТВО ПО УСТАНОВКЕ И ЭКСПЛУАТАЦИИ

Спасибо за выбор нашего продукта и доверие к нашей компании.

Данное руководство предназначено для предоставления вам необходимой информации для оптимального использования и обслуживания. Пожалуйста, внимательно прочтите его и сохраните для последующего использования.

Содержание

I . Введение	1
Меры предосторожности ...	Ошибка! Закладка не определена.
Важные особенности продукта	Ошибка! Закладка не определена.
Характеристики продукта ..	Ошибка! Закладка не определена.
II . Руководство по установке	4
Транспортировка продукта	Ошибка! Закладка не определена.
Определение оптимального места для установки.....	Ошибка! Закладка не определена.
Соединение водопровода	7
Электрическое подключение	Ошибка! Закладка не определена.
Пробный запуск после первой установки	9
III. Руководство по эксплуатации	10
LED контроллер.....	1110
Постоянный дисплей	Ошибка! Закладка не определена. 0
Общие настройки	Ошибка! Закладка не определена.
Тестирование.....	Ошибка! Закладка не определена. 1
Меры предосторожности .	Ошибка! Закладка не определена. 2
IV. Техническое обслуживание.....	133
V. Устранение неисправностей	144
Общие неисправности	Ошибка! Закладка не определена.
Код ошибки.....	Ошибка! Закладка не определена. 5

I . Введение

Техника безопасности

Осторожно: риск поражения электрическим током

Перед ремонтом теплового насоса всегда отключайте его от электросети и останавливайте гидравлический контур.

- Тепловой насос в бассейне должен устанавливаться квалифицированным электриком.
- Всегда устанавливайте устройство защиты от утечек с чувствительностью 30 мА в распределителе питания перед электрическим блоком.
- Всегда устанавливайте автоматический выключатель для всех активных проводников на источник питания.
- В случае появления подозрительного шума, запаха, дыма немедленно отключите электропитание и обратитесь к продавцу. Не пытайтесь отремонтировать систему самостоятельно.
- Держите главный выключатель питания в недоступном для детей месте.
- Вращающиеся детали: никогда не снимайте решетку с вентилятора. Никогда не кладите руку или любой другой предмет на вход или выход теплового насоса.

Важные особенности продукта

Этот тепловой насос оборудован защитной программой, которая автоматически останавливается для защиты вашего устройства и отображает код ошибки на светодиодном контроллере в случае возникновения следующих проблем:

Переключатель потока воды

Когда вода в бассейне протекает через титановый теплообменник, переключатель потока воды находится в отключенном состоянии. Низкая скорость потока, а также полное отсутствие потока воды приведут переключатель потока воды в действие, и устройство отключится. Если давление воды будет недостаточным, LED контроллер

отобразит ошибку «EE3».

Реле высокого / низкого давления хладагента

- Реле высокого давления определяет давление хладагента в герметичной холодильной системе и отключает тепловой насос при достижении небезопасного рабочего давления. Тепловой насос автоматически перезапустится после того, как давление в системе вернется к нормальному рабочему давлению. Когда реле сработает, на цифровом дисплее появится «EE1»
- Реле низкого давления определяет давление хладагента в герметичной холодильной системе для защиты определенных условий, которые могут отрицательно сказаться на сроке службы компрессора. Реле отключает устройство при утечке хладагента или недостаточном количестве хладагента. Реле автоматически сбрасывается, когда давление поднимается до нормального рабочего давления. Если этот переключатель сработал, на дисплее отобразится «EE2»

Низкая температура окружающей среды

Если воздух снаружи теплового насоса недостаточно теплый, чтобы генерировать тепло, система отключится. Фактическая температура отключения вашего устройства будет варьироваться в зависимости от текущих погодных условий и количества солнечного света. Отключение может происходить в любом месте в пределах широкого диапазона температур, обычно ниже 0 градусов. Выключение происходит, когда датчик температуры воздуха обнаруживает, что температура окружающей среды опустилась ниже 0 градусов (цифровой контроллер отобразит код «PP7»). Когда температура поднимется, устройство запустится снова.

Временная задержка

Во всех моделях по умолчанию запрограммирована 3-минутная задержка для предотвращения повторного отключения при тепловой перегрузке компрессора, которая вызвана попыткой запуска до того, как выровняется давление в системе. Любые перебои в работе, кроме потери питания, приводят к 3-минутной задержке.

Характеристики продукта

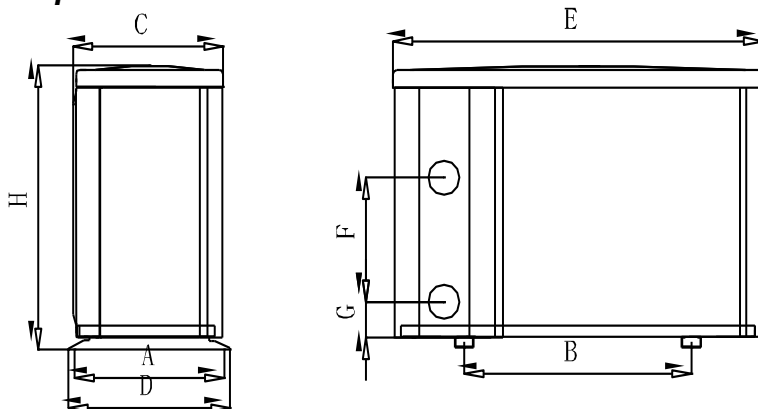
Модель		THP06NP	THP08NP	THP10NP	THP12NP	THP14NP	THP17NP
Функция	Тепловая мощность, кВт (воздух 26°C, вода 26°C)	6.0	7.5	9.6	11.5	14.0	17.0
	С.О.Р. (воздух 26°C, вода 26°C)	5.9	5.3	5.7	5.5	5.6	5.5
	Тепловая мощность, кВт (воздух 15°C, вода 26°C)	4.0	5.0	6.5	7.5	10.0	11.2
	С.О.Р. (воздух 15°C, вода 26°C)	4.3	4.0	4.3	4.2	4.3	4.3
	Источник питания	230В/1ф/50Гц					
	Ном. входная мощность, кВт	0.9	1.3	1.5	1.8	2.3	2.6
	Номинальный входной ток А	4.2	5.2	6.5	7.8	10.0	13.0
	Макс. входной ток А	6.5	7.5	9.5	12.0	14.0	15.0
Рекомендуемый поток воды, м³/ч	2.5-3.5	3-4	4-6	4-6	5-7	6.5-8.5	
Арматура трубопровода, мм	50						
Вес нетто / Вес брутто, кг	40/47	42/49	55/63	60/68	70/80	72/82	

*С.О.Р: Коэффициент производительности

Примечание:

1. Устройство может хорошо работать при температуре воздуха +0°C–43°C. Но несмотря на это, необходимо выбирать подходящий режим в соответствии с внешними условиями использования (такими как местоположение, размер бассейна и количество пловцов.)
2. Вышеуказанные параметры периодически подвергаются корректировке для технического улучшения с последующим уведомлением. Для точной информации обращайтесь к заводской табличке на каждом устройстве.

Размеры:



Размер (мм) / Модель	Обознач.	A	B	C	D	E	F	G	H
THP06NP		315	429	312	340	800	250	76	558
THP08NP		315	429	312	340	800	220	76	558
THP10NP		315	590	312	340	961	280	77	658
THP12NP		315	590	312	340	961	320	77	658
THP14NP		395	590	392	420	961	310	77	658
THP17NP		395	590	392	420	961	310	77	658

- Приведенные выше данные могут меняться без предварительного уведомления

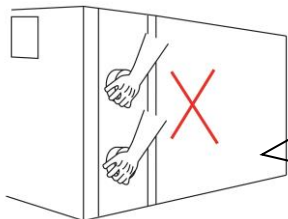
II. Руководство по установке

Внимание!

Этот тепловой насос должен устанавливаться техническим специалистом

Транспортировка продукта

1. Перевозите его в оригинальной упаковке.
2. Не поднимайте агрегат за насадки, так как с той стороны расположен титановый теплообменник. Обратите внимание на то, как делать НЕ СТОИТ:



!!Внимание:

Поскольку устройство очень тяжелое, водная насадка не может использоваться при транспортировке и монтаже в качестве опорной точки.

Производитель не несет ответственность за ущерб, вызванный неправильным обращением с оборудованием.

Определение оптимального места для установки

Место установки теплового насоса в бассейне очень важно для эффективной работы. При выборе правильного места учитывайте следующие факторы:

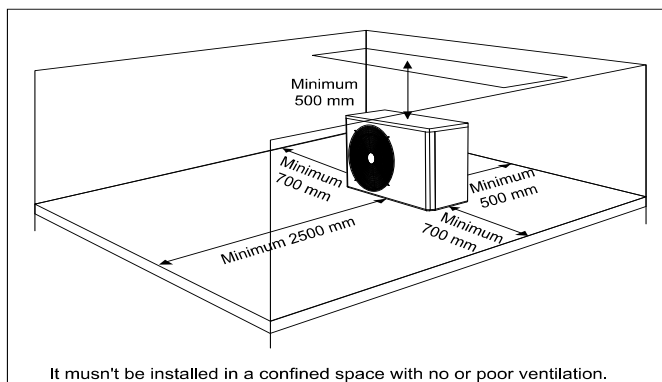
- ✧ Предотвращение рециркуляции воздуха
- ✧ Простота подключения проводов и трубы, а длина трубы не должна превышать 10 м
- ✧ Простота доступа для техобслуживания

✧ Дренаж конденсата

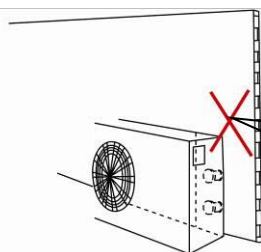
Обратите внимание на следующие моменты:

1. Тепловой насос должен быть установлен СНАРУЖИ в хорошо проветриваемом месте, чтобы избежать рециркуляции воздуха, или в месте с достаточной площадью как для установки, так и для обслуживания. Пожалуйста, обратитесь к следующей иллюстрации:

Минимальное расстояние 500 мм от стен, кустарников, оборудования и т.д. со всех сторон насоса обеспечит достаточный доступ воздуха. Для предотвращения рециркуляции воздуха требуется зазор не менее 2500 мм. Не рекомендуется размещать устройство под навесом или настилом, так как это вызывает рециркуляцию выпускаемого воздуха, вследствие чего эффективность обогревателя будет снижена или даже остановлена.



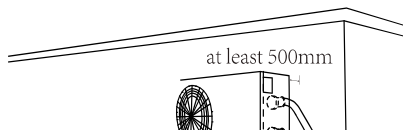
Неправильная установка



!!Внимание:

Не устанавливайте тепловой насос близко к стене или растениям. И НИКОГДА в закрытом помещении!

2. Нагреватель должен быть расположен в прочной, ровной и не подверженной коррозии конструкции, способной выдержать вес теплового насоса. Он должен крепиться болтами (M10) к бетонному фундаменту.



!!Внимание:

Тепловой насос должен находиться вдали от любых горючих и агрессивных материалов.

Никогда не устанавливайте тепловой насос вблизи спринклерных систем, испарителей кислоты или щелочи. Если вы живете в приморском районе, тепловой насос должен быть размещен так, чтобы не подвергаться воздействию песка и соленой воды, так как это приведет к засорению, повреждению и коррозии устройства. Вы сможете защитить свой тепловой насос, посадив кустарник или установив ограждение между устройством и морским ветром.

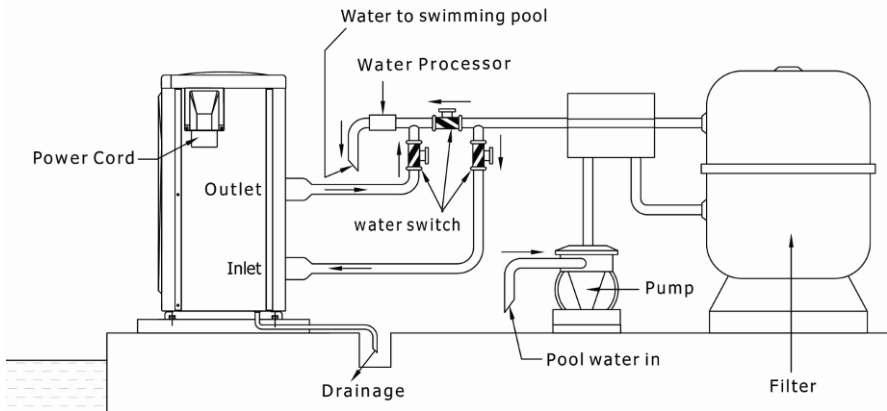
3. Во время работы устройства, в нижней его части будет образовываться конденсат. Убедитесь в том, что для отвода воды достаточно места.

примечание: ОБРАЗОВАНИЕ КОНДЕНСАТА ВО ВРЕМЯ РАБОТЫ ТЕПЛОГО НАСОСА – ЭТО НОРМА. НЕ СТОИТ ПРИНИМАТЬ ЕГО ЗА УТЕЧКУ ВОДЫ.

Соединение водопровода

- Поток воды через это устройство должен управляться вспомогательным водяным насосом (подготовленным пользователем). Рекомендуемое значение потока указано в характеристиках продукта и макс. $\geq 10\text{m}$;
- Длина трубы между насосом и бассейном не должна превышать 10м.

Swimming Pool Heat Pump Piping Diagram

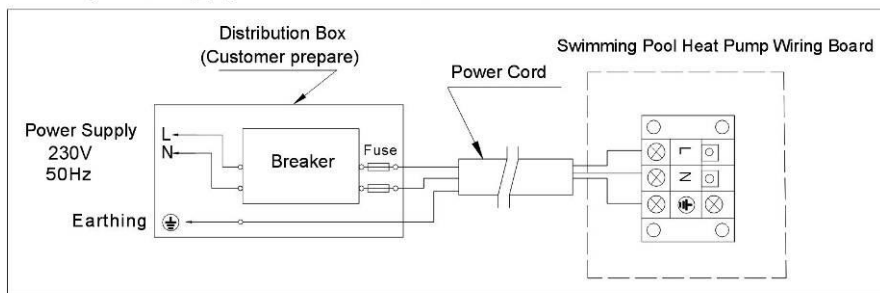


Примечание: чертеж предоставлен только для демонстрации, а расположение труб - для справки.

Электрическое подключение

- Электропроводка должна выполняться профессиональным электриком в соответствии с электрической схемой.
- Подключение теплового насоса к подходящему источнику питания и напряжение должны соответствовать номинальному напряжению каждой модели, указанной в спецификации.
- Убедитесь, что устройство хорошо заземлено.
- Настройка защиты от утечки в соответствии с местным стандартом утечки (рабочий ток утечки $\leq 30\text{mA}$).
- Защитите цепь с помощью подходящего автоматического выключателя или предохранителя.

A.For power supply: 230V 50Hz



Внимание: нагреватель для бассейна должен быть хорошо заземлен.

Рекомендации по защите устройств и спецификации кабеля

МОДЕЛЬ		THP06NP	THP08NP	THP10NP	THP12NP	THP14NP	THP17NP
Выключатель	Номинальный ток, А	8.0	9.0	12.0	15.0	17.0	18.0
	Номинальный ток остаточного действия, мА	30	30	30	30	30	30
Предохранитель, А		8.0	9.0	12.0	15.0	17.0	18.0
Шнур питания (мм ²)		3×1.5	3×2.5	3×2.5	3×2.5	3×2.5	3×4.0
Сигнальный кабель (мм ²)		3×0,5	3×0,5	3×0,5	3×0,5	3×0,5	3×0,5

※ Приведенные данные могут меняться без предварительного уведомления

Примечание: Приведенные выше данные адаптированы для шнура питания ≤ 10м. Если шнур питания > 10м, диаметр провода должен быть увеличен. Сигнальный кабель может быть увеличен до 50 м максимум.

Пробный запуск после первой установки

Внимание:

ВСЕГДА включайте водяной насос перед включением устройства.
Перед выключением водяного насоса отключайте устройство.

Проверка перед подключением источника питания

- Проверьте установку всего устройства и соединения труб в соответствии с чертежом соединения труб.
- Проверьте электропроводку в соответствии со схемой и хорошо заземлите.
- Убедитесь, что на входе и выходе воздуха нет засоров, иначе эффективность обогревателя будет снижена или устройство остановится.

Пробный запуск после подключения источника питания

- Подключите устройство к источнику электропитания, после чего соответствующая информация отобразится на светодиодном контроллере.
(Подробные сведения о работе LED контроллера см. В главе «Руководство по эксплуатации».)
- Во избежание повреждений запускайте водяной насос перед включением устройства.
- Нажмите кнопку On/Off на LED контроллере, чтобы включить / выключить устройство.
- При первом запуске машины проверьте систему трубопровода на наличие утечек. Затем установите подходящую температуру.
- После работы нагревателя убедитесь в отсутствии посторонних шумов или запаха.

При наличии серьезного шума, запаха или дыма немедленно отключите источник питания и сообщите поставщику. Никогда не пытайтесь отремонтировать устройство самостоятельно.

Особые случаи:

- В случае неожиданного отключения питания тепловой насос автоматически перезапустится. Проверьте настройки и при необходимости отрегулируйте.
- В случае ожидаемого отключения электроэнергии отключите тепловой насос. Когда питание восстановится, включите насос, проверьте настройки и при необходимости отрегулируйте.
- Всегда отключайте устройство во время грозы.

III. Руководство по эксплуатации

LED контроллер



Вкл/Выкл



НАГРЕВ

Показывает, что режим нагрева был установлен



ВНИЗ

Установка необходимую температуру



ВВЕРХ

Установка необходимую температуру



LED экран

Отображает температуру и код ошибки





Постоянный дисплей

Светодиодный экран будет отображать температуру воды в бассейне при включении машины.

Общие настройки

Требуемая температура воды в бассейне

Ее можно отрегулировать как при включении, так и при выключении устройства.

- С помощью кнопок ВВЕРХ  и ВНИЗ  установите необходимую температуру воды в бассейне.
- На светодиодном экране будут мигать цифры.
- Через пять секунд они перестанут мигать и данные будут сохранены, светодиодный экран вернется к постоянному отображению.
- Чтобы проверить значения температуры, нажмите клавишу ВВЕРХ  или ВНИЗ  для просмотра текущих настроек.

Тестирование

1 . Осмотр перед использованием

- A. Проверьте установку всего устройства и соединения труб в соответствии с чертежом соединения труб;
- B. Проверьте электропроводку в соответствии со схемой и хорошо заземлите;
- C. Убедитесь, что выключатель питания основного устройства отключен.;
- D. Проверьте настройки температуры;
- E. Проверьте вход и выход воздуха.

2 . Пробный запуск

- A. Во избежание повреждений перед тем, как включать устройство необходимо запустить насос, и отключать устройство, прежде чем выключить насос;
- B. После запуска насоса необходимо проверить его на наличие утечек воды; затем установите требуемую температуру в термостате и включите питание;
- C. Чтобы защитить нагреватель для бассейна, устройство оснащено функцией запуска с задержкой во времени; при запуске вентилятор включается на 1 минуту раньше компрессора;
- D. После запуска нагревателя убедитесь в отсутствии посторонних шумов в машине.

Меры предосторожности

1 . Внимание

- A. Установите правильные значения температуры, чтобы получить комфортную температуру воды во избежание перегрева или переохлаждения;

- В. Убедитесь, что воздушный поток в области входа или выхода ничем не блокируется, иначе эффективность нагревателя будет снижена или даже остановлена;
- С. Пожалуйста, не перекрывайте выходное отверстие нагревателя руками и никогда не снимайте экран вентилятора;
- Д. В случае появления подозрительного шума, запаха, дыма немедленно отключите электропитание и обратитесь к поставщику. Не пытайтесь отремонтировать систему самостоятельно;
- Е. Не используйте и не храните легковоспламеняющиеся газы или жидкости, такие как растворители, краски и топливо, вблизи устройства;
- Ф. Для оптимизации эффекта нагрева, установите теплоизоляцию на трубы между бассейном и нагревателем. Во время работы нагревателя также рекомендуется использовать накрытие для бассейна;
- Г. Длина труб, соединяющих бассейн и нагреватель, должна быть $\leq 10\text{м}$, в противном случае нагревательный эффект не может быть гарантирован;
- Н. Эта серия машин достигает высокой эффективности при температуре воздуха $+15^{\circ}\text{C} \sim +25^{\circ}\text{C}$.

2. Безопасность

- А. Пожалуйста, держите основной выключатель питания вдали от детей;
- В. Если во время работы происходит отключение питания, а затем питание восстанавливается, нагреватель запускается автоматически. Поэтому, пожалуйста, отключите источник питания при отключении электроэнергии, а после возобновления подачи электроэнергии сбросьте температуру;
- С. Отключайте основной источник питания в грозу;
- Д. Если устройство не работает в течение длительного времени, отключите электропитание и слейте из устройства воду.

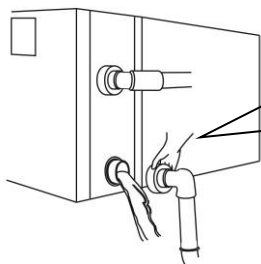
IV. Техническое обслуживание

Осторожно: опасность поражения электрическим током

Перед чисткой, осмотром и ремонтом обязательно отключайте электропитание

А. Зимой, когда вы не пользуетесь бассейном:

1. Отключайте электропитание, чтобы предотвратить повреждение устройства.
2. Сливайте из устройства воду.



!!Важно:

Отвинтите насадку впускной трубы, чтобы позволить воде вытечь.

Если вода в устройстве замерзнет, титановый теплообменник будет поврежден.

3. Накрывайте корпус устройства, когда оно не используется.

- В. Проводите чистку устройства бытовыми моющими средствами или чистой водой, НИКОГДА не используйте бензин, растворители или другое подобное топливо.
- С. Регулярно проверяйте болты, кабели и соединения.

V. Устранение неисправностей

Общие неисправности

	Неисправность	Возможные причины
--	---------------	-------------------

Не является поломкой	<p>А. Заметный белый паробразный холодный воздух или вода.</p> <p>В. Хлопающий звук</p>	<p>А. Двигатель вентилятора автоматически останавливается для разморозки.</p> <p>В. Из электромагнитного клапана будет слышен звук в начале и конце разморозки.</p> <p>С. Во время работы или остановки устройства, через 2–3 минуты после запуска, слышен звук льющейся воды. Этот звук издает поток хладагента или вода во время дренажа.</p> <p>Д. Звук хлопка во время работы вызван расширением при нагреве и сокращением при охлаждении теплообменника при изменении температуры.</p>
	Автоматический запуск или остановка	Проверьте, исправен ли таймер.
Проверьте	Тепловой насос не работает	<p>А. Сбой питания</p> <p>В. Убедитесь, что ручной выключатель питания включен</p> <p>С. Сгорел предохранитель.</p> <p>Д. Запущена автоматическая защита устройства (проверьте отображение кода ошибки на контроллере).</p>
	Работает, но не греет	Убедитесь в отсутствии засоров на входе и выходе воздуха из устройства.

Примечание: остановите устройство и немедленно отключите питание в случае:

- а) Неточное действие переключателя;
- б) Часто перегорают предохранитель или срабатывает автоматический выключатель.

Код ошибки

NO.	Код ошибки	Описание	Что делать
1	EE 1	Защита от высокого давления	Свяжитесь с поставщиком
2	EE 2	Защита от низкого давления	Свяжитесь с поставщиком
3	EE 3	Защита от низкого давления воды	1. Проверьте, есть ли в устройстве вода; Убедитесь, что насос включен. 2. Свяжитесь с поставщиком
4	EE 4	А. Однофазное устройство: (1) Ошибка подключения из-за ослабления проводной клеммы PROT2 на плате ПК (2) Если машина оснащена плавным пуском, другая причина-защита от токов перегрузки из-за низкого напряжения или плохая установка; В. Трехфазное устройство: 3-фазная защита последовательности.	Свяжитесь с поставщиком
5	PP 1	Датчик температуры воды в бассейне неисправен	Свяжитесь с поставщиком
6	PP 2	Датчик температуры выхлопа неисправен	Свяжитесь с поставщиком
7	PP 3	Датчик температуры нагревательной спирали неисправен	Свяжитесь с поставщиком
8	PP 4	Датчик температуры возврата газа неисправен	Свяжитесь с поставщиком
9	PP 5	Датчик температуры воздуха неисправен	Свяжитесь с поставщиком
10	PP 6	Защита компрессора от перегрузки	Свяжитесь с поставщиком
11	PP 7	Когда температура $< 0^{\circ}\text{C}$, автоматическая остановка для защиты (не сбой);	Автоматическая защита устройства
12	EE8/888 /Грязный код	Сбой связи	Свяжитесь с поставщиком