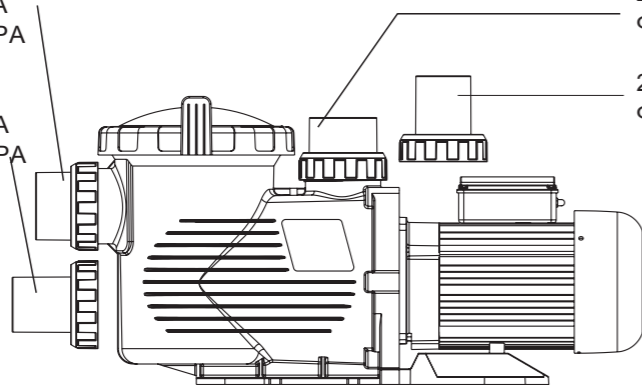


2.5" ВСАСЫВАЮЩЕЕ
ОТВЕРСТИЕ ИЗ БАСЕЙНА
ИЛИ ВАКУУМНОГО ФИЛЬТРА

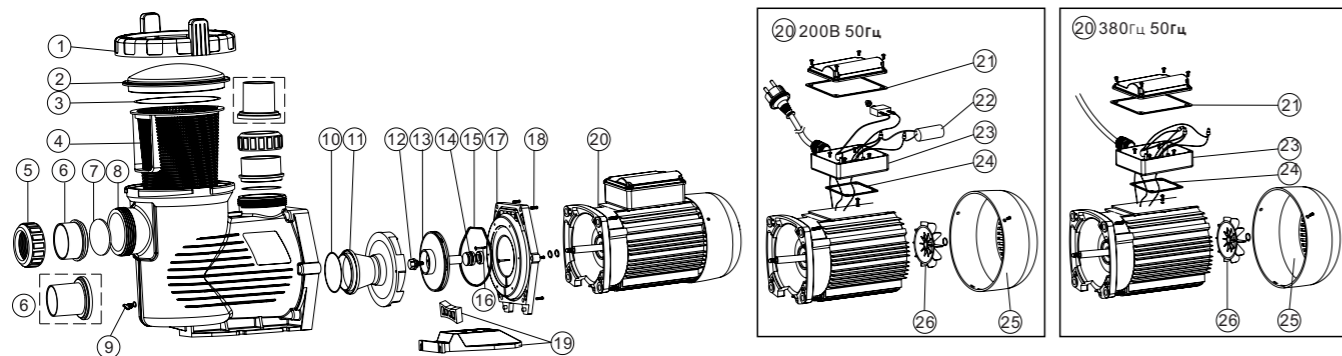
2.0" ВСАСЫВАЮЩЕЕ
ОТВЕРСТИЕ ИЗ БАСЕЙНА
ИЛИ ВАКУУМНОГО ФИЛЬТРА

2.5" СЛИВНОЕ ОТВЕРСТИЕ В
ФИЛЬТР ИЛИ БАСЕЙН

2.0" СЛИВНОЕ ОТВЕРСТИЕ В
ФИЛЬТР ИЛИ БАСЕЙН

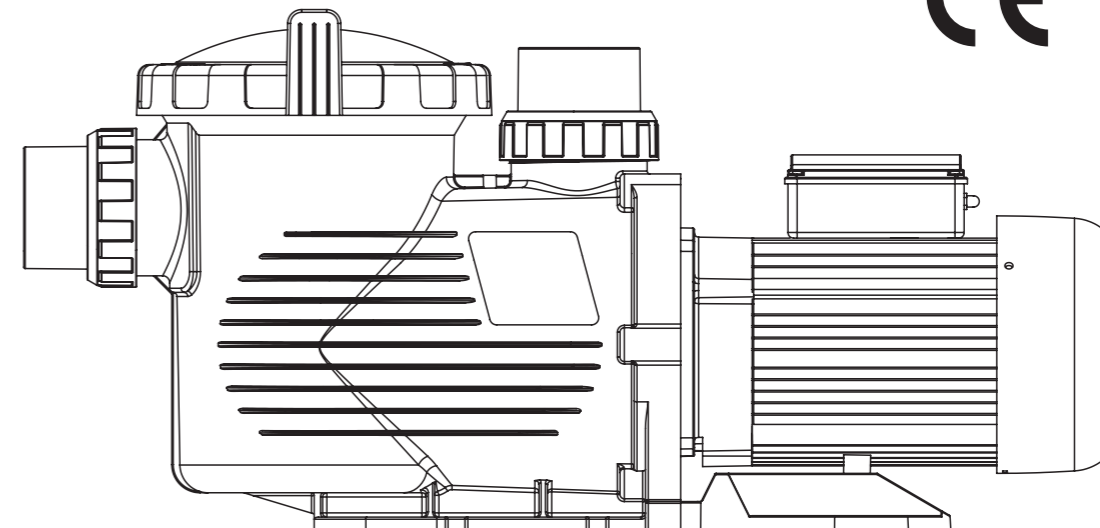


ЗАПЧАСТИ ДЛЯ НАСОСА ERH



№ п/п	Номер	Описание	Кол-во
1	01020016	Гайка для крышки	1
2	01041049	Прозрачная крышка	1
3	02010042	Уплотнительное кольцо для крышки	1
4	01110024	Корзина	1
5	01013147	2.5" Гайка для соединителя	2
6	01171160	2.0" адаптер	2
6	01171158	2.5" адаптер	2
7	02010043	Уплотнительное кольцо для адаптера	2
8	01112087	Корпус насоса	1
9	89021307	Сливная заглушка с уплотнительным кольцом	2
10	02010213	Уплотнительное кольцо	1
11	01110025	Диффузор	1
12	89020719	Винт для крыльчатки с уплотнительным кольцом	1
13	01400100	Крыльчатка для ERH200 (220В/50Гц) & (380В/50Гц) & SPH200 (50Гц)	1
13	01400101	крыльчатка для ERH300 (220В/50Гц) & (380В/50Гц) & SPH300 (50Гц)	1
13	01400102	Крыльчатка для ERH400 (220В/50Гц) & (380В/50Гц)	1
14	04015046	3/4" Герметичное уплотнение	1
15	02010212	Уплотнительное кольцо для фланца	1
16	03011201	винт М3.5 x 35	2
17	01020017	Фланец	1
18	89020720	Винт М8 x 35 с шайбой для двигателя	6
19	01110026	Подставка	1
19	02010211	Амортизатор для подставки	1
20	04020102	Двигатель для ERH200 (220В/50Гц)	1
20	04020103	Двигатель для ERH300 (220В/50Гц)	1
20	04020104	Двигатель для ERH400 (220В/50Гц)	1
20	04020105	Двигатель для ERH200 (380В/50Гц)	1
20	04020106	Двигатель для ERH300 (380В/50Гц)	1
20	04020107	Двигатель для ERH400 (380В/50Гц)	1
21	02011075	Амортизатор для кабельной коробки	1
22	04016015	Конденсатор для насоса SB/SR20 & SC/ERH200 & SPH200	1
22	04016016	Конденсатор для насоса SB/SR30 ERH300, ERH400 & SPH300	1
23	89021505	Кабельная коробка	1
24	02011109	Амортизатор для кабельной коробки	1
25	01031001	Крышка вентилятора	1
26	01031006	Вентилятор	1

Центробежный насос серии ERH Инструкции по установке и эксплуатации



МОНТАЖ

Выполнять установку насоса и монтаж проводки должен только квалифицированный специалист.

ВАЖНО!

Примечание для электриков: Насосы EMAX должны подключаться к сети электропитания через утвержденный контактор.

Место для установки насоса должно :

- ❖ Быть твердым, ровным, устойчивым к вибрации.
- ❖ Обеспечить уровень всасывания как можно ближе к уровню воды;
- ❖ Позволять использовать короткую прямую всасывающую трубу (для снижения потерь на трение).
- ❖ Позволять установить запорные клапаны в нагнетательных и всасывающих трубопроводах.
- ❖ Иметь дренажные отверстия для предотвращения затопления.
- ❖ Быть защищенным от избытка влаги.
- ❖ Иметь свободный доступ для обслуживания насоса и трубопроводов.

ПРИМЕЧАНИЕ:

Всасывающие и напорные соединения насоса формованы в резьбовых упорах. НЕ ПЫТАЙТЕСЬ вкрутить трубу за пределы этих упоров.

ЭКСПЛУАТАЦИЯ

▲ **НИКОГДА** не используйте насос на сухую! Это может привести к повреждению уплотнений, что приведет к утечке и затоплению! Перед запуском двигателя заполните насос водой.

▲ Перед тем, как снять крышку:
ВЫКЛЮЧИТЕ НАСОС перед началом работы.
ПЕРЕКРОЙТЕ КЛАПАНЫ на всасывающей и напорной трубах.
ПОЛНОСТЬЮ СПУСТИТЕ ДАВЛЕНИЕ в насосе и трубопроводе.
НИКОГДА не затягивайте и не ослабляйте хомуты во время работы насоса!

▲ Не пытайтесь препятствовать всасыванию насоса! Это может привести к серьезным травмам и смерти. Маленькие дети в бассейне должны **ВСЕГДА** быть под пристальным наблюдением взрослых.

Заполнение насоса:

- ❖ Сбросьте давление в системе фильтрации и трубопроводе : см. Руководство по эксплуатации фильтра.
- ❖ Если система всасывания находится ниже уровня воды, насос заполняется после открытия всасывающего и напорного клапанов.
- ❖ Если система всасывания находится выше уровня воды, снимите крышку префильтра, заполните префильтр и насос водой.
- ❖ Очистите и проверьте уплотнительное кольцо, установите его на префильтр.
- ❖ Установите крышку префильтра и ручку на крышке, затяните поворотом ручки по часовой стрелке.

ПРИМЕЧАНИЕ: Затяните крышку префильтра вручную.

Теперь насос должен заполниться. Время заполнения будет зависеть от высоты всасывания и горизонтальной длины всасывающего трубопровода.

ТЕХОБСЛУЖИВАНИЕ

Единственное необходимое периодическое техническое обслуживание насоса - это осмотр / очистка корзины префильтра. Мусор, собирающийся в корзине, затрудняет движение потока воды через насос. Для очистки префильтра следуйте инструкциям ниже:

- 1) Перед началом работы остановите насос, закройте всасывающий и напорный вентили и сбросьте давление в системе .
- 2) Снимите крышку префильтра (поверните против часовой стрелки).
- 3) Снимите и очистите корзину префильтра. Убедитесь, что все отверстия чистые, промойте корзину водой и установите в префильтр большим отверстием напротив подсоединения трубы (между направляющими ребрами). Если корзина префильтра установлена неправильно, вы не сможете установить крышку.
- 4) Очистите и осмотрите уплотнительное кольцо; установите его на крышку префильтра.
- 5) Очистите канавку на корпусе префильтра и установите крышку. Затяните крышку вручную.
- 6) Заполните насос (см. инструкцию по заполнению выше).



ОБСЛУЖИВАНИЕ И ЗАПЧАСТИ

За обслуживанием обратитесь к региональному представителю, поскольку его знание вашего оборудования делает его наилучшим квалифицированным источником информации. Закажите все запасные части через своего регионального представителя. При заказе запасных частей предоставьте следующую информацию:

- 1) Данные заводской таблички или серийный номер на маркировке.
- 2) Описание детали.

ПРИЧИНЫ НЕИСПРАВНОСТЕЙ

ДВИГАТЕЛЬ НЕ ЗАПУСКАЕТСЯ

- 1) Выключен автоматический переключатель
- 2) Перегорел предохранитель или сработало термореле
- 3) Заблокирован вал двигателя
- 4) Сгорела обмотка двигателя
- 5) Неисправен пусковой выключатель однофазного двигателя
- 6) Проводка отключена или неисправна
- 7) Низкое напряжение

НАСОС НЕ ДОСТИГАЕТ ПОЛНОЙ СКОРОСТИ

- 1) Низкое напряжение
- 2) Насос подключен к неправильному напряжению

ПЕРЕГРЕВАЕТСЯ ДВИГАТЕЛЬ (Срабатывает защита)

- 1) Низкое напряжение
- 2) Обмотки двигателя подключены к неправильному напряжению на модели с двойным напряжением
- 3) Недостаточная вентиляция

НАСОС НЕ КАЧАЕТ ВОДУ

- 1) Насос не заполнен
- 2) Закрыт клапан на всасывающей или напорной линии
- 3) Утечка или засасывание воздуха в систему
- 4) Засорена крыльчатка

УТЕЧКА ВОДЫ ПО ВАЛУ

- 1) Необходимо заменить уплотнение вала

НИЗКАЯ ПРОИЗВОДИТЕЛЬНОСТЬ НАСОСА

- 1) Частично закрытый клапан на всасывающей или напорной линии.
- 2) Засор на всасывающей или напорной линии.
- 3) Слишком маленький диаметр всасывающей или напорной линии.
- 4) Засорена корзина скиммера или волосы в префильтре
- 5) Загрязнен фильтр
- 6) Засорена крыльчатка

ВЫСОКОЕ ДАВЛЕНИЕ В НАСОСЕ

- 1) Частично закрытый клапан на всасывающей или напорной линии
- 2) Слишком маленький диаметр напорной линии
- 3) Загрязнен фильтр

ШУМНАЯ РАБОТА НАСОСА И МОТОРА

- 1) Засорена корзина скиммера или волосы в префильтре
- 2) Изношены подшипники двигателя
- 3) Клапан на всасывающей линии частично закрыт
- 4) Частично засорена всасывающая линия
- 5) Вакуумный шланг забит или слишком мал
- 6) Насос непрочен установлен

ПУЗЫРЬКИ ВОЗДУХА НА ВПУСКЕ

- 1) Воздух попадает в линию всасывания на соединениях или клапане
- 2) Уплотнительное кольцо крышки префильтра нуждается в очистке
3. Низкий уровень воды в бассейне

ПРИМЕЧАНИЕ: если рекомендации по устранению неполадок данного руководства не решают вашу проблему (проблемы), обратитесь за помощью к региональному представителю.